

NETFLUX MONO PATROONFILTER



INSTALLATIE- & GEBRUIKERSHANDLEIDING

Lees aandachtig en bewaar voor toekomstig gebruik

! AANDACHTIG LEZEN!

**Deze installatiehandleiding maakt integraal deel uit van het product.
Ze moeten aan de installateur worden gegeven en door de gebruiker worden bewaard.**

Als je de handleiding kwijt bent, raadpleeg dan de website: www.poolex.fr

De instructies en waarschuwingen in deze handleiding moeten zorgvuldig worden gelezen en begrepen, omdat ze belangrijke informatie geven over de veilige bediening en bediening van het filter.

Bewaar deze handleiding op een toegankelijke plaats voor toekomstig gebruik.

De installatie moet worden uitgevoerd door een gekwalificeerde vakman in overeenstemming met de geldende voorschriften en de instructies van de fabrikant. Onjuiste installatie kan leiden tot lichamelijk letsel bij mensen of dieren, evenals mechanische schade waarvoor de fabrikant in geen geval aansprakelijk kan worden gesteld.

Controleer na het uitpakken van het filter de inhoud op beschadigingen.

Voordat u het filter aansluit, moet u controleren of de gegevens in deze handleiding compatibel zijn met de werkelijke installatieomstandigheden en de maximaal toegestane limieten voor het product in kwestie niet overschrijden.

In geval van een storing en/of defect moet de stroomtoevoer naar uw technische ruimte worden onderbroken en mag niet worden geprobeerd om storingen aan de tank te verhelpen.

Reparatiewerkzaamheden mogen alleen worden uitgevoerd door een erkende technische hulpdienst met originele reserveonderdelen.

Als de bovenstaande clausules niet worden nageleefd, kan dit de veilige werking van het filter nadelig beïnvloeden.

Om ervoor te zorgen dat het filter efficiënt en in goede staat blijft, is het belangrijk om het regelmatig te onderhouden volgens de meegeleverde instructies.

Als het filter wordt verkocht of overgedragen, zorg er dan altijd voor dat alle technische documentatie samen met de apparatuur wordt overgedragen aan de nieuwe eigenaar.

Deze filter is uitsluitend ontworpen voor de behandeling van zwembaden. Elk ander gebruik moet als ongeschikt, onjuist of zelfs gevaarlijk worden beschouwd.

Elke contractuele of buitencontractuele aansprakelijkheid van de fabrikant/distributeur wordt als nietig beschouwd voor schade veroorzaakt door fouten bij de installatie of het gebruik, of door het niet naleven van de instructies in deze handleiding of van de installatienormen die gelden voor de apparatuur die het voorwerp uitmaakt van dit document.

Inhoudsopgave

Verpakking.....	3
Veiligheidsinstructies	4
Hoe het werkt	5
Installatie.....	6
Inbedrijfstelling	8
Hoe het werkt.....	9
Instructies voor het verwijderen van het filter.	9
Instructies voor het opnieuw monteren van het filter.....	9
Overwintering	11
Problemen oplossen	11
Chemische parameters van water.....	11
Exploded views en onderdelenlijsten	12
Garantie.....	13

Verpakking

Je NETFLUX filter bestaat uit 1 doos, 1 zak met hulpstukken inclusief 1 bijsluiter: De

tankdoos bevat :

FILTER	PF-NFX025	PF-NFX050	PF-NFX075	PF-NFX100
Tank	1	1	1	1
Tankdeksel + Voorgemonteerde afdichting	1	1	1	1
Vergrendelring	1	1	1	1
Moeren vastgeschroefd op de filterinlaat en -uitlaat	2	2	2	2
Filterpatroon	1	1	1	1

Het zakje bevat :

	PF-NFX025	PF-NFX050	PF-NFX075	PF-NFX100
Verticale uitlaatdrukmeter	1	1	1	1
O-ringen voor fittingen	2	2	2	2
1,5" / 50mm fitting	2	2	2	0
2" / 63mm fitting	0	0	0	2
Afvoerschroef met O-ring	1	1	1	1
Aftapplug	1	1	1	1
Meertalige handleiding	1	1	1	1

Veiligheidsinstructies

De installatie en het onderhoud van de stroomopwaartse elektrische onderdelen moeten worden uitgevoerd door een professionele elektricien. Anders bestaat er gevaar voor elektrocutie, ernstig letsel, materiële schade en zelfs levensgevaarlijke gevolgen.

Voordat er onderhoud wordt gepleegd of werkzaamheden worden uitgevoerd, moeten alle machines, met name de circulatiepomp, worden uitgeschakeld zodat het filter niet meer onder druk staat:



Schroef de afdekring nooit los terwijl de pomp draait.

Reinig het voorfilter van de pomp regelmatig om ervoor te zorgen dat het water goed en zonder overdruk circuleert.

Bij lage temperaturen, vooral als actief overwinteren niet meer mogelijk is (vraag uw dealer om advies), raden we u sterk aan om het water uit het filter af te tappen met behulp van de aftapschroef onder in de tank.

Gebruik het filter niet zonder water en sluit het niet rechtstreeks aan op het waterleidingnet, aangezien de druk van sommige distributienetwerken hoger kan zijn dan de maximale werkdruk van het filter.

Controleer of uw apparatuur compatibel is met elkaar, in het bijzonder de stroomsnelheden en werkdrukken, en de geplande afmetingen voor het volume water dat moet worden behandeld.

Om de transparantie en integriteit van de kunststoffen te garanderen, mag je het filter niet reinigen met producten die kunststoffen afbreken (detergenten, oplosmiddelen, enz.).

Wees voorzichtig dat de verschillende plastic onderdelen niet breken en draai de schroeven/moeren niet te vast aan.

Zorg altijd voor de juiste hoeveelheid desinfectiemiddel en een pH-waarde van ongeveer 7,2.

De persoon die verantwoordelijk is voor de installatie moet deze handleiding zorgvuldig lezen. Neem bij onjuiste of foutieve bediening contact op met de dichtstbijzijnde geautoriseerde dealer of technische ondersteuning.

Als een onderdeel beschadigd is, koop dan bij voorkeur een vervangend onderdeel bij de fabrikant of een erkende dealer.



HET NIET IN ACHT NEMEN VAN DEZE WAARSCHUWINGEN KAN MATERIËLE SCHADE, ELEKTRISCHE SCHOKKEN, COMPLICATIES, ANDER ERNSTIG LETSEL OF DE DOOD TOT GEVOLG HEBBEN.

LET OP - Laat dit apparaat niet gebruiken door kinderen om elk risico op letsel te voorkomen.

WAARSCHUWING - Intensief gebruik van het zwembad en hoge temperaturen kunnen lange filtratietijden vereisen (zelfs 24 uur per dag) om een bevredigend niveau van reinheid en waterkwaliteit te handhaven.

Werkingsprincipe

Je zwembadfilter is het belangrijkste onderdeel van je technische ruimte en zorgt ervoor dat je water schoon en helder is, gevolgd door de chemische behandelingselementen.

Om dit te doen, bevat je zwembadfilter een cartridge die mechanisch al het afval verwijdert dat groter is dan de filterfijnheid van het gebruikte medium en dat in het water zweeft en door de natuur of door zwemmers wordt ingebracht.

Het zwembadwater wordt door het buizensysteem aangezogen en door de filterpomp in de filter gezogen.

Patroonfiltratie is een methode om zwembadwater te zuiveren die bekend staat om zijn eenvoud en doeltreffendheid.

Het proces begint wanneer het zwembadwater het filter binnenkomt en door een cartridge gaat die uit één enkel element bestaat.

Deze cartridge werkt als een filter, die deeltjes die in het water zweven opvangt en schoon water terugvoert naar het zwembad. Als onzuiverheden, zoals stof, zich ophopen in het element van de cartridge, neemt de waterdruk toe, wat resulteert in een vermindering van het debiet.

Als de druk een niveau bereikt dat onaanvaardbaar wordt geacht, moet het cartridge-element worden verwijderd om te worden gereinigd.

Over het algemeen is een eenvoudige schoonmaakbeurt met een tuinslang voldoende om de efficiëntie van het filter te herstellen.

Deze stap zorgt ervoor dat het filtratiesysteem optimaal werkt en de kwaliteit van het zwembadwater op een bevredigend niveau houdt.



Voor een optimale waterkwaliteit is het belangrijk dat de filtratietijd lang genoeg is, een goede snelheid is.

$$\text{Filtratietijd} = \text{Water T}^\circ / 2$$

Maar als de watertemperatuur hoger is dan 26°C, kan een extra filtratietijd nodig zijn, totdat een continue filtratie (24 uur per dag) boven de 30°C wordt bereikt.

Installatie

Preambule

Voordat je met de installatie begint, moet je controleren of je apparatuur compatibel is met elkaar (debiet en werkdruk) en of de afmetingen geschikt zijn voor de hoeveelheid water die behandeld moet worden.

Model	PF-NFX025	PF-NFX050	PF-NFX075	PF-NFX100
Filteroppervlak (m ²)	2,25	4,63	7,00	9,40
Filtratiedebiet (m ³ /h)	4,0	8,0	11,0	13,0
Maximale doorstroming (m ³ /u)	5,5	11,4	17,0	22,9
Max. werkdruk (bar)	2,5	2,5	2,5	2,5
Hoogte (mm)	445	625	805	985
Max. temperatuur (°C)	40	40	40	40
Volume zwembad (m ³)*	25	50	65	80

* Berekening gebaseerd op gemiddelde waterrecycling over 6 uur.

** Geschatte filtratiesnelheid gebaseerd op een filtratiesnelheid van ongeveer 1,7 m³/h/m².

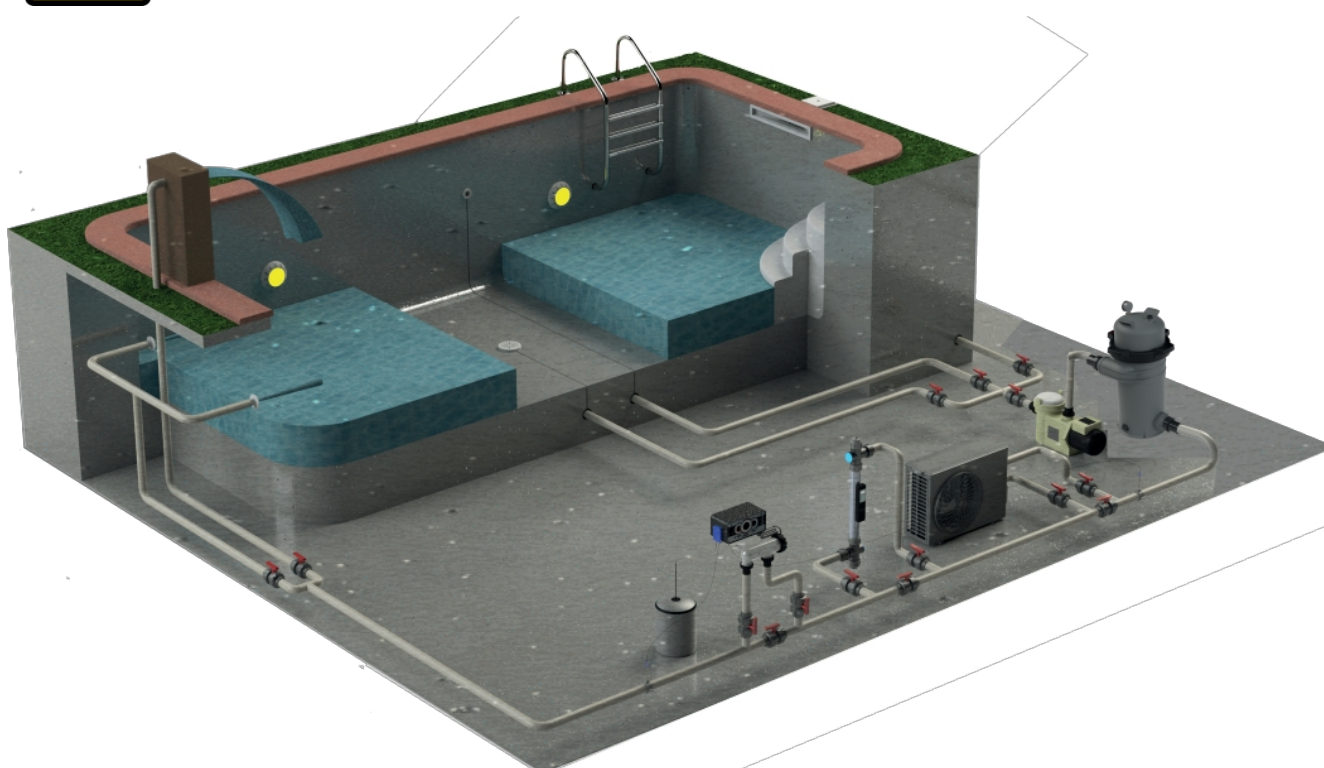
Er is alleen eenvoudig gereedschap (schroevendraaiers en steeksleutels) en PVC-pijplijm nodig om het filter te installeren en te onderhouden.

Het filter moet worden geïnstalleerd op een vlakke betonnen ondergrond of een gelijkwaardige zeer stevige ondergrond. Plaats het filter zo dat de aansluitingen toegankelijk zijn voor gebruik en onderhoud.

In het ideale geval wordt de filter zo dicht mogelijk bij het zwembad in de technische ruimte geïnstalleerd, bij voorkeur 50 cm onder het waterniveau.



Gebruik altijd PVC zwembadbuizen met de juiste diameter.

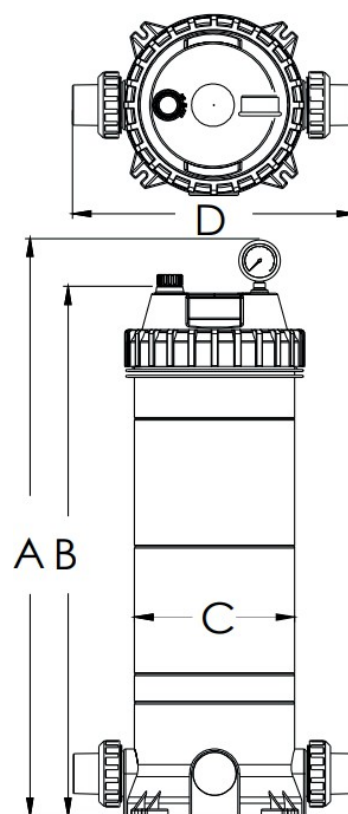


Installatie

Dit product mag alleen worden geïnstalleerd en onderhouden door een gekwalificeerde zwembadprofessional.

1. Het filtratiesysteem moet worden geïnstalleerd op een vlakke betonnen plaat of een andere stevige ondergrond. Kies een goed gedraineerde en geventileerde locatie die niet overstroomt in geval van regen. Plaats het filter zo dat de pijpansluitingen en de winterafvoer gemakkelijk en toegankelijk zijn voor bediening, onderhoud en overwintering.
2. Plaats het filterhuis zo dat alle bedienings- en veiligheidslabels zichtbaar zijn.
3. Plaats het filter zo dat het door de zwaartekracht wordt afgevoerd.
4. Plaats de pomp en het filter indien mogelijk in de schaduw om ze te beschermen tegen direct zonlicht.
5. Sluit de aanzuigleiding van het zwembad aan tussen de skimmer, de zwembaduitlaat (van het zwembad) en de pomp.
6. Installeer de leidingen van het filter naar het zwembad (terug naar het zwembad).
7. Plaats de bedieningselementen van de pomp niet boven of in de buurt van het filter.
8. Controleer of het water dat uit de afvoerplug loopt, uit de buurt van elektrische apparaten wordt geleid.

Model	Hoogte A (mm)	Hoogte B (mm)	Diameter C (mm)	Diameter D (mm)
PF-NFX025	445	387	225	397
PF-NFX050	625	567	225	397
PF-NFX075	805	747	225	397
PF-NFX100	985	927	225	397



Inbedrijfstelling

Voordat u de pomp start :

1. Gebruik ALLEEN Netflix-systeemonderdelen.

Controleer of het filterdeksel en het reservoir goed vastzitten. Controleer of de aftapplug van het filter in de VERGRENDELDE stand staat en of er geen filteronderdelen ontbreken, beschadigd zijn of niet origineel zijn op Netflix.

2. Controleer of de kleppen op de aanzuig- en afvoerbuizen open staan. Controleer of de ontluchtingsplug op het filterdeksel open is en of het vergrendelingssysteem van het deksel op zijn plaats zit en veilig werkt.

De pomp starten



Kom niet in de buurt van de pomp tijdens het opstarten. Circulatiesystemen van zwembaden en spa's werken onder hoge druk. Wanneer een onderdeel van het circulatiesysteem (d.w.z. afsluitring, pomp, filter, kleppen, enz.) wordt onderhouden, kan lucht het systeem binnendringen en onder druk komen te staan.

Het is essentieel om het filterdeksel en het voorfilterdeksel vast te zetten om te voorkomen dat er druk wegvalt. Zorg er bovendien voor dat de ontluchtingsplug op de filter open is en wacht tot alle druk in het systeem is weggefallen voordat u het deksel verwijdert om toegang te krijgen tot de mand en de reiniging uit te voeren. Deze veiligheidsprocedure is essentieel om elk risico op verwondingen te vermijden bij het onderhoud van het circulatiesysteem van het zwembad of de spa.

1. Ga niet boven of in de buurt van het filter staan als u de filterpomp start. Als er een waterlek bij de klem verschijnt, stop dan alle pompen in het systeem en sluit alle elektrische voeding af. Ga niet terug naar het filter totdat het waterlek is gestopt. Zet het klemsysteem weer in elkaar volgens de instructies op de vorige pagina van deze gebruikershandleiding.
2. Keer terug naar het filter en sluit de handbediende ontluchtingsklep NIET, tenzij er een gestage stroom water uit komt en geen lucht of een lucht-watermengsel.

Hoe het werkt

Filtratie begint zodra er een regelmatige stroom door de filter is. Terwijl de filter onzuiverheden uit het zwembadwater verwijdert, stapelen deze onzuiverheden zich op en creëren ze weerstand tegen de doorstroming. Als gevolg daarvan neemt de druk toe en het debiet af.

1. Noteer de initiële begindruk, die overeenkomt met de drukaflezing wanneer een nieuw filterelement in gebruik is onder filtratieomstandigheden.

2. Telkens wanneer u een "nieuw filterelement" installeert of een "filterpatroonelement" reinigt, moet u ervoor zorgen dat het systeem in de filtratiemodus staat en vervolgens de pijl op "START" in de stand zetten die wordt aangegeven door de naald op de manometer om de opstartdruk te registreren. Controleer de druk van tijd tot tijd. Wanneer de drukwaarde de markering "CLEAN FILTER" overschrijdt, volg dan de instructies in het hoofdstuk "cartridge verwijderen" om de filterpatroonelementen te reinigen.



Instructies voor filterverwijdering

1. Schakel alle circulatiepompen van het systeem en alle elektrische stroom naar het apparaatblok uit.
2. Plaats alle kleppen in het systeem zodanig dat er geen water naar het filter kan stromen.
3. Open de ontluchtingsplug.
4. Verwijder de aftapplug en laat het water uit het filter lopen.
5. Draai de borgring los (tegen de klok in).
6. Til het filterdeksel met de klemring op. Houd de manometer niet vast om het deksel op te tillen.
7. Verwijder het element uit de cartridge.

De cartridge verwijderen

1. Verwijder het filterelement door het iets te kantelen en eruit te tillen.
2. Reinig het filterelement.

De cartridge reinigen

Het filterelement van de cartridge kan van binnen en van buiten worden gewassen met een tuinslang. Voor de beste resultaten borstel je na het wassen van de cartridge met een tuinslang voorzichtig over het geplooid oppervlak om fijne deeltjes te verwijderen. Gebruik geen water onder hoge druk voor het wassen, want dit kan het filterelement beschadigen. Het kan zijn dat er vuil op de plooien van de cartridge zit, dat mogelijk niet is verwijderd door het wassen met een hogedrukspuit.

Instructies voor het opnieuw monteren van het filter

De cartridge opnieuw installeren

1. Spoel en verwijder onzuiverheden en vuil van de onderkant van het onderste filterhuis.
2. Spoel alle verontreinigingen en vuil uit het bovenste filterhuis en rond de luchtuitlaat.
3. Plaats de patronen voorzichtig terug op de onderste spuitstuknaven.
4. Plaats de klep stevig op de cartridge.

Instructies voor het opnieuw monteren van het filter

Afdichtring en afdichtingsoppervlak reinigen

1. Verwijder de O-ringafdichting van het filterreservoir.
2. Veeg met een schone doek het oppervlak van de onderste pakking van het filterhuis schoon en ontdoe de pakking van al het vuil. Gebruik geen oplosmiddelen.
3. Veeg met een schone doek het bovenste afdichtingsoppervlak van het filterhuis schoon.



Het huis en de bus opnieuw monteren

1. Plaats de O-ringafdichting op het deksel. Plaats het deksel met de afdichting op de tank.
2. Draai de borgring vast (**met de klok mee**) tot hij stopt.
3. Zorg ervoor dat het deksel en de tank correct zijn vergrendeld met de borgring.

LET OP: SLA OF TIK NIET MET EEN HAMER OF METALEN GEREEDSCHAP OP DE KLEMRING.

4. Controleer of de aftapplug van het filter in de stand OPEN staat en of er geen onderdelen beschadigd zijn of ontbreken.
5. Zorg ervoor dat de aftapplug dicht zit.
6. Open alle kleppen in het systeem om het zwembadwater te laten circuleren en naar het filtratiesysteem en door het filter in het zwembad te laten stromen.
7. Wacht tot het water uit de ontluchtungsplug komt en sluit hem dan volledig.

Zwembad stofzuigen

Er kan rechtstreeks in het filter worden gezogen (indien nodig). Reinig de cartridge na het stofzuigen (indien nodig).

Overwintering

In gebieden waar temperaturen onder het vriespunt kunnen worden verwacht, moet het filter worden afgetapt om het te beschermen tegen beschadiging.

1. Volg de stappen in het gedeelte "Instructies voor filterverwijdering" om de cartridge te verwijderen en te reinigen.
2. Plaats de cartridge terug in het filter.
3. Draai de borgring goed vast tijdens het opbergen.
4. Plaats het filter terug volgens de instructies voor het terugplaatsen van het filter.
5. Zorg ervoor dat de aftapplug los zit tijdens de winter om te voorkomen dat de carrosserie barst.

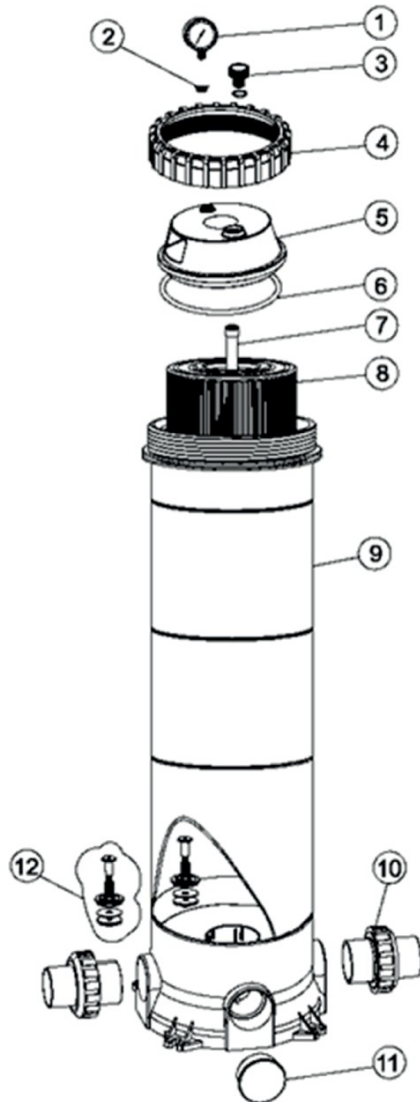
Problemen oplossen

	Laag waterdebiet	Filtratiecycli	Het zwembadwater blijft troebel
OPLOSSING	<ol style="list-style-type: none"> 1. Controleer of de afschuimer en de pompkorven vrij zijn van van puin. 2. Controleer of er geen beperkingen zijn in de aanzuig- en uitblaasleidingen. 3. Controleer of er geen luchtlekken zijn in de aanzuigbuis (bellen gaan het zwembad in). 4. Verwijder het filterelement niet. 	<ol style="list-style-type: none"> 1. Controleer het zwembad op algen en superchloreer indien nodig. 2. Controleer of het chloor- en pH-niveau binnen het juiste bereik liggen (indien nodig bijstellen). 	<ol style="list-style-type: none"> 1. Controleer het chloor-, pH- en totaal alkaliteitsniveau en pas indien nodig aan. 2. Zorg ervoor dat het filter voldoende doorstroomtijd heeft. 3) Laat het filter langer draaien.

Chemische parameters van water

AANBEVOLEN CHEMISCHE NIVEAUS VOOR ZWEMBADEN	
pH-niveau	6.8 à 7.6
TOTALE ALKALITEIT	80 tot 120 ppm
CALCIUMHARDHEID	200 tot 400 ppm
GECOMBINEERD CHLOOR	0,2 ppm maximaal
CHLOOR (GESTABILISEERD)	1,0 tot 3,0 ppm
CHLORINE STABILISER (Cyanuurzuur)	30 tot 80 ppm

Exploded view en filteronderdelen



NEE.	Code	Beschrijving	Qty
1	6011032	Manometer met O-ring	1
2	1111048	Drukmeteraansluiting	1
3	89010701	Aftapplug	1
4	1021006	Klemring deksel	1
5	1011002	Deksel	1
6	2011034	O-ring voor deksel	1
7	89060103	PF-NFX025 PVC-gebeurtenisslang	1
7	89060104	PF-NFX050 PVC-eventslang	1
7	89060105	PF-NFX075 PVC-eventslang	1
7	89060106	PF-NFX100 PVC-gebeurtenisslang	1
8	914100012	PF-NFX025 patroon	1
8	914100013	PF-NFX050 patroon	1
8	914100014	PF-NFX075 patroon	1
8	914100015	PF-NFX100 patroon	1
9	89060116	PF-NFX025 filterbehuizing	1
9	89060117	PF-NFX050 filterbehuizing	1
9	89060118	PF-NFX075 filterbehuizing	1
9	89060119	PF-NFX100 filterbehuizing	1
10	89060114	1,5" unie	2
10	89060115	2" unie	2
11	1011015	Stekker	1
12	89060109	Afvoerklep	1

Garantie

Poolstar garandeert de oorspronkelijke eigenaar tegen materiaal- en fabricagefouten in het Poolex NETFLUX filter voor een periode van **vijf (5) jaar** voor de tank en **twee (2) jaar** voor de andere onderdelen, **met uitzondering van slijtageonderdelen (afdichtingen, afvoerplug, patroon)**.

De garantie treedt in werking op de datum van de eerste factuur en op vertoon van de aankoopfactuur.

De garantie is niet van toepassing in de volgende gevallen:

- Storingen of schade als gevolg van installatie, gebruik of reparatie die niet voldoet aan de veiligheidsvoorschriften.
- Storingen of schade veroorzaakt door een ongeschikte chemische omgeving in het zwembad.
- Storingen of schade als gevolg van omstandigheden die ongeschikt zijn voor het beoogde gebruik van het apparaat.
- Schade veroorzaakt door nalatigheid, ongeval of overmacht.
- Storingen of schade veroorzaakt door het gebruik van niet-goedgekeurde accessoires.

Reparaties die tijdens de garantieperiode worden uitgevoerd, moeten worden goedgekeurd voordat ze worden uitgevoerd en moeten worden toevertrouwd aan een geautoriseerde technicus. De garantie vervalt als het apparaat wordt gerepareerd door een persoon die niet door Poolstar is geautoriseerd.

Onderdelen onder garantie worden naar goeddunken van Poolstar vervangen of gerepareerd. Defecte onderdelen moeten binnen de garantieperiode naar onze fabriek worden geretourneerd om gedekt te worden. De garantie dekt geen arbeidskosten of ongeautoriseerde vervanging. Het retourneren van het defecte onderdeel valt niet onder de garantie.

Madame, Monsieur,

Une question ? Un problème ? Ou simplement enregistrer votre garantie, retrouvez-nous sur notre site internet :

<https://assistance.poolstar.fr/>

Nous vous remercions de votre confiance
et vous souhaitons une excellente baignade.

Vos coordonnées pourront être traitées conformément à la Loi Informatique et Liberté du 6 janvier 1978 et ne seront divulguées à quiconque.