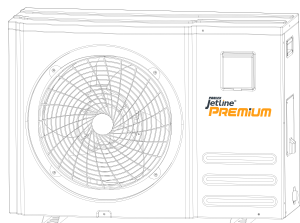


**MANUAL  
DE USUARIO Y  
DE INSTALACIÓN**  
para bomba de calor

***POOLEX***



**POOLEX**  
**Jetline®**  
**PREMIUM**

Modelos: 40 / 50 / 70 / 90 / 110 / 130 / 160 / 160 Tri / 180 Tri / 220 Tri



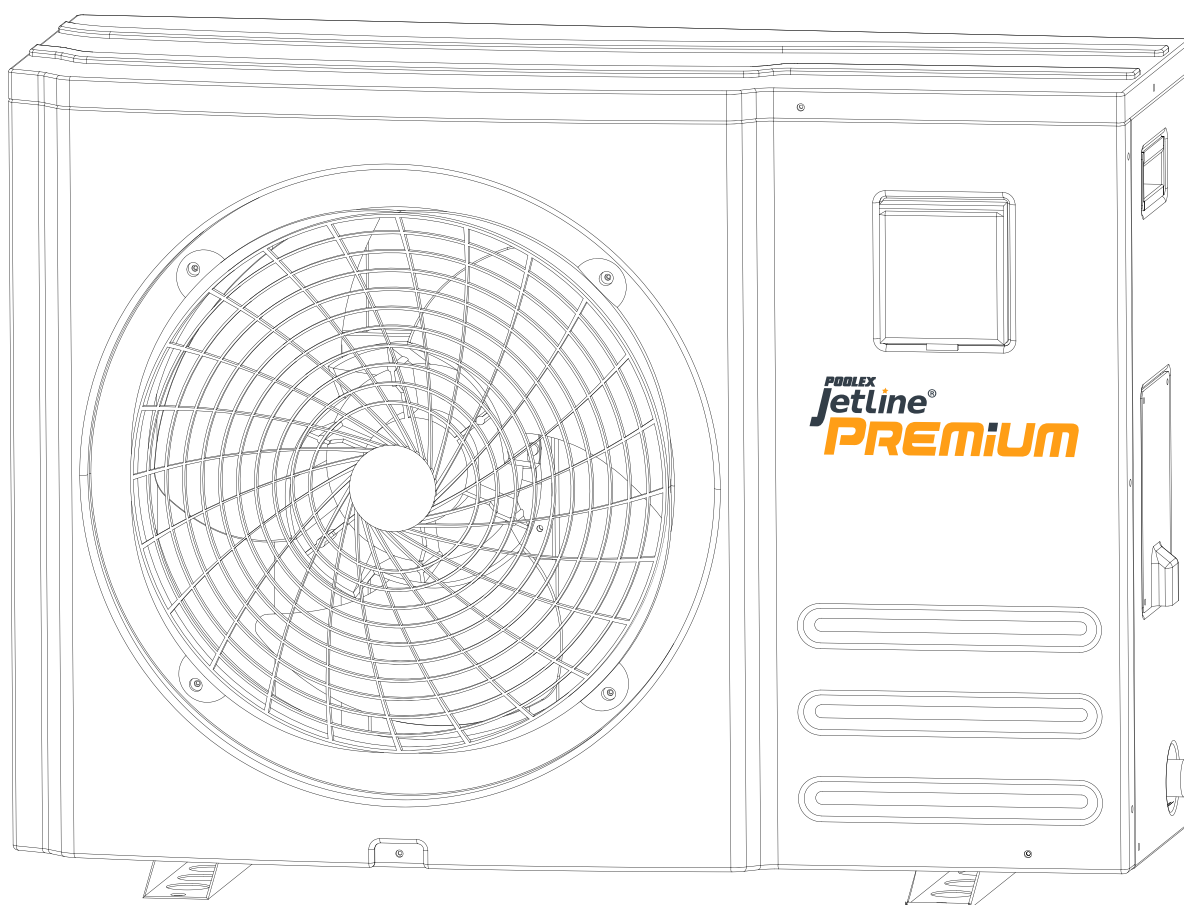
# Gracias.

*Estimado cliente:*

*Gracias por adquirir este artículo y por confiar en nuestros productos,*

*que son el fruto de muchos años de investigación en el campo del diseño y la producción de bombas de calor para piscinas. Nuestro propósito es ofrecerle un producto de una calidad y un resultado excepcionales.*

*Hemos elaborado este manual con sumo cuidado para que pueda sacar el máximo provecho a su bomba de calor Pooler.*





# LÉALO CON ATENCIÓN.



**Estas instrucciones de instalación forman parte esencial del producto y deben entregarse al instalador. Una vez instalado el producto, el usuario deberá guardarlas. En caso de perder el manual, consulte el sitio web:**

**[www.poolex.es](http://www.poolex.es)**

Las instrucciones y recomendaciones recogidas en este manual deben leerse con atención y comprenderse, puesto que contienen información muy útil sobre el funcionamiento y la manipulación segura de la bomba de calor. **Guarde este manual en un lugar accesible su futura consulta.**

**La instalación debe ser realizada por un profesional cualificado**, de acuerdo con la normativa vigente y con las instrucciones del fabricante. Un error de instalación podría provocar daños físicos a personas o animales, así como un daño mecánico del que el fabricante no se hace responsable en ningún caso.

**Una vez desembalada la bomba de calor, compruebe su contenido para informar de cualquier daño. Compruebe además que la presión que indica el manómetro es superior a 80 psi. En caso contrario podría tratarse de una fuga de refrigerante.**

Antes de conectar la bomba de calor, compruebe que la información que contiene este manual es compatible con las condiciones de instalación reales, y que no exceda de los límites máximos autorizados para este producto en concreto.

**En caso de defecto o mal funcionamiento de la bomba de calor, corte la fuente de alimentación y no intente reparar el fallo.**

Las reparaciones deben ser realizadas únicamente por la empresa de servicio técnico autorizada y con piezas de repuesto originales. El incumplimiento de las cláusulas anteriores podría impedir el funcionamiento seguro de la bomba de calor.

Para garantizar la eficiencia y el buen funcionamiento de la bomba de calor es importante realizar un mantenimiento periódico de acuerdo con las instrucciones adjuntas.

En el caso de que la bomba de calor sea vendida o traspasada, asegúrese siempre de que se entrega toda la documentación técnica al nuevo propietario junto con el equipo.

Esta bomba de calor está diseñada exclusivamente para calentar una piscina. Cualquier otro uso se considerará inapropiado, incorrecto e, incluso, peligroso.

Toda responsabilidad contractual o no contractual del fabricante o distribuidor se considerará nula cuando se refiera a un daño provocado por errores de operación o de instalación, o por el incumplimiento de las instrucciones que acompañan a este manual o de las normas de instalación aplicables al equipo descrito en este documento.



# Índice

<b>1. Generalidades</b>	<b>6</b>
1.1 Condiciones generales de entrega	6
1.2 Instrucciones de seguridad	6
1.3 Tratamiento del agua	7
<b>2. Descripción</b>	<b>8</b>
2.1 Contenido del paquete	8
2.2 Características generales	8
2.3 Especificaciones técnicas	9
2.4 Dimensiones de la unidad	10
2.5 Vista en despiece	11
<b>3. Instalación</b>	<b>12</b>
3.1 Requisitos previos	12
3.2 Localización	12
3.3 Esquema de la instalación	13
3.4 Conexión del kit de evacuación de condensados	13
3.5 Instalación de la unidad sobre soportes amortiguadores del ruido	13
3.6 Conexión hidráulica	14
3.7 Instalación eléctrica	16
3.8 Conexión eléctrica	17
3.9 Fijación del mando a distancia a la pared	20
<b>4. Uso</b>	<b>19</b>
4.1 Mando a distancia con cable	19
4.2 Selector del modo de funcionamiento	19
4.3 Modo automático	20
4.4 Modo de enfriamiento	21
4.5 Modo de calentamiento	22
4.6 Configuración de la hora	23
4.7 Programación de encendido/apagado	24
4.8 Cancelación de un programa	25
4.9 Valores de estado y configuraciones avanzadas	26
<b>5. Funcionamiento</b>	<b>28</b>
5.1 Funcionamiento	28
5.2 Servorregulación de una bomba de circulación	29
5.3 Uso del manómetro	29
5.4 Protección anticongelante	30
<b>6. Mantenimiento y servicio técnico</b>	<b>31</b>
6.1 Mantenimiento y servicio técnico	31
6.2 Almacenamiento en invierno	31
<b>7. Reparaciones</b>	<b>32</b>
7.1 Averías y errores	32
7.2 Lista de errores	33
<b>8. Reciclaje</b>	<b>34</b>
8.1 Reciclaje de la bomba de calor	34
<b>9. Garantía</b>	<b>35</b>
9.1 Condiciones generales de la garantía	35
<b>10. Apéndices</b>	<b>36</b>
10.1 Diagramas de cableado	36

# 1. Generalidades

## 1.1 Condiciones generales de entrega

Todo el equipo, aun cuando se transporte «franco de porte y embalaje», se entrega por cuenta y riesgo del destinatario.

El responsable de la recepción del equipo debe llevar a cabo una inspección visual para detectar cualquier daño sufrido por la bomba de calor durante su transporte (sistema de refrigeración, paneles de la carcasa, caja de control eléctrico, marco, etc.). Asimismo, debe escribir en la nota de entrega del transportista los comentarios relativos al daño sufrido durante el transporte y confirmárselos al transportista por carta



certificada en el plazo de 48 horas.

El equipo debe almacenarse y transportarse en todo momento en posición vertical sobre un palé, y en su embalaje original. En caso de guardarse o transportarse en posición horizontal, espere un mínimo de 24 horas antes de encenderlo.

## 1.2 Instrucciones de seguridad



**ADVERTENCIA:** Lea atentamente las instrucciones de seguridad antes de usar el equipo. Las siguientes instrucciones son fundamentales para la seguridad, por lo que deben cumplirse estrictamente.

### Durante la instalación y el mantenimiento

Los servicios de instalación, puesta en marcha, mantenimiento y reparación solo podrán ser realizados por un técnico especializado y en cumplimiento de las normas vigentes.

Antes de manipular o realizar cualquier trabajo en el equipo (instalación, puesta en marcha, uso, mantenimiento), el responsable debe conocer todas las instrucciones contenidas en el manual de instalación de la bomba de calor, así como sus especificaciones técnicas.

No instale nunca el equipo cerca de una fuente de calor, materiales combustibles o el conducto de entrada de aire de un edificio.

Si la instalación no se realiza en un lugar con acceso restringido, deberá colocarse una rejilla para proteger la bomba de calor.

No pise las tuberías mientras se llevan a cabo trabajos de instalación, reparación o mantenimiento, a riesgo de sufrir quemaduras graves.

Para evitar quemaduras graves, antes de empezar a trabajar con el sistema de refrigeración apague la bomba de calor y espere varios minutos para instalar los sensores de temperatura y de presión.

Compruebe el nivel del refrigerante cuando realice el mantenimiento de la bomba de calor.

Compruebe que los interruptores de presión alta y baja estén correctamente conectados al sistema de refrigeración y que apaguen el circuito eléctrico si se disparan durante la inspección anual para la detección de fugas.

Compruebe que no hay señales de corrosión ni manchas de aceite alrededor de las piezas del sistema de refrigeración.

# 1. Generalidades

## Durante el uso

Para evitar lesiones graves, no toque nunca el ventilador mientras esté en funcionamiento.

Mantenga la bomba de calor fuera del alcance de los niños para evitar las lesiones graves que pueden ocasionar las cuchillas del intercambiador del calor.

Jamás encienda el equipo si la piscina está vacía o si la bomba de circulación está parada.

Compruebe el caudal de agua todos los meses y limpie el filtro cuando sea necesario.

## Durante la limpieza

Desconecte el equipo de la fuente de alimentación.

Cierre las válvulas de entrada y salida de agua.

No introduzca ningún objeto en los orificios de entrada o salida de agua o de aire.

No aclare el equipo con agua.

## Durante las reparaciones

Las reparaciones del sistema de refrigeración deben realizarse siguiendo las normas de seguridad vigentes.

Los trabajos de soldadura fuerte deberían ser realizados por un soldador cualificado.

Para sustituir un componente del sistema de refrigeración defectuoso, utilice solo piezas homologadas por nuestro departamento técnico.

En caso de sustitución de tuberías deberán usarse únicamente tuberías de cobre conformes con la Norma NF EN12735-1 para las reparaciones.

Cuando se realicen pruebas de presión para la detección de fugas:

Para evitar el riesgo de incendio o explosión, no utilice nunca oxígeno ni aire seco.

Utilice nitrógeno deshidratado o una mezcla de nitrógeno y refrigerante.

La presión de prueba alta y baja no debe superar los 42 bares.

## 1.3 Tratamiento del agua

Las bombas de calor Poolex para piscinas pueden usarse con todo tipo de sistemas de tratamiento de agua.

No obstante, es imprescindible que el sistema de tratamiento de agua (con bombas dosificadoras de cloro, pH, bromo o electrólisis de sal) se instale después que la bomba de calor en el circuito hidráulico.

**Para evitar que la bomba de calor se deteriore, el Ph del agua debe mantenerse entre 6,9 y 8,0.**

# 2. Descripción

## 2.1 Contenido del paquete

- ✓ Bomba de calor Poolex Jetline
- ✓ 2 conectores hidráulicos de entrada/salida (50mm de diámetro)
- ✓ Cable de extensión para el panel del mando a distancia
- ✓ Este manual de usuario y de instalación
- ✓ Kit de evacuación de condensados
- ✓ **Carcasa de aluminio isotérmico para proteger la bomba en invierno**
- ✓ **4 almohadillas antivibraciones** (no se incluyen fijaciones)

## 2.2 Características generales

Una bomba de calor Poolex tiene las siguientes características:

- ▶ Certificación CE y cumplimiento con la directiva europea RoHS
- ▶ Alto rendimiento con un ahorro energético de hasta el 80% en comparación con otros sistemas de calentamiento convencionales
- ▶ Refrigerante R410A limpio, eficiente y respetuoso con el medio ambiente
- ▶ Compresor fiable de marca superior y alto rendimiento
- ▶ Amplio evaporador de aluminio hidrofílico para uso a temperaturas bajas
- ▶ Mando a distancia intuitivo y de fácil manejo.
- ▶ Carcasa ABS muy resistente, con tratamiento anti-UV y de fácil mantenimiento
- ▶ Diseño silencioso
- ▶ Doble sistema anticongelante para evitar los daños provocados por la escarcha:

Revolucionario intercambiador con sistema anticongelante patentado.

Sistema de control inteligente para conservar las tuberías y el liner sin necesidad de vaciar la piscina en invierno.

## 2. Descripción

### 2.3 Especificaciones técnicas

Condiciones de las pruebas		Jetline Premium									
		40	50	70	90	110	130	160	160 Tri	180 Tri	220 Tri
Aire <sup>(1)</sup> 15°C Agua <sup>(2)</sup> 26°C	Calefacción (W)	4010	5060	7100	9110	11040	13010	16060	16080	18010	22010
	Consumo (W)	804	1020	1417	1790	2186	2597	3264	3250	3594	4382
	<b>COP (Coeficiente de rendimiento)</b>	<b>4.99</b>	<b>4.96</b>	<b>5.01</b>	<b>5.09</b>	<b>5.05</b>	<b>5.01</b>	<b>4.92</b>	<b>4.95</b>	<b>5.01</b>	<b>5.02</b>
Aire <sup>(1)</sup> 20°C Agua <sup>(2)</sup> 24°C	Calefacción (W)	4530	5720	8050	10250	12300	14480	17620	17680	20450	25080
	Consumo (W)	800	1018	1415	1743	2117	2536	3135	3130	3602	4405
	<b>COP (Coeficiente de rendimiento)</b>	<b>5.66</b>	<b>5.62</b>	<b>5.69</b>	<b>5.88</b>	<b>5.81</b>	<b>5.71</b>	<b>5.62</b>	<b>5.65</b>	<b>5.68</b>	<b>5.69</b>
Aire <sup>(1)</sup> 35°C Agua <sup>(2)</sup> 27°C	Capacidad de enfriamiento (W)	3250	4140	6880	7980	9310	10600	12950	13110	15780	19360
	Consumo (W)	1042	1340	1977	2204	2804	3333	4302	4305	4904	5992
	EER (índice de eficiencia energética)	3.12	3.09	3.48	3.62	3.32	3.18	3.01	3.05	3.22	3.23
Corriente máxima (A)	6.3	8.4	10.6	12.5	15.4	18.1	27.4	9.1	10.4	12.8	
Alimentación	230V mono~50Hz							380-415V/3N trifásico~50Hz			
Rango de temperatura de calentamiento	15°C~40°C										
Rango de temperatura de enfriamiento	8°C~28°C										
Rango de funcionamiento	-5°C~43°C										
Dimensiones de la unidad L x W x H (mm)	895x370.5x610			923x410x661			1215x485x713			1215x505x866	
Peso de la unidad (kg)	40	45	51	58	63	72	95	95	107	112	
Nivel de presión acústica a 1 m (dBA) <sup>(3)</sup>	<47	<48	<48	<49	<49	<50	<50	<50	<51	<51	
Nivel de presión acústica a 4 m (dBA) <sup>(3)</sup>	<37	<38	<38	<39	<39	<40	<40	<40	<41	<41	
Nivel de presión acústica a 10 m (dBA) <sup>(3)</sup>	<29	<29	<29	<30	<30	<31	<31	<31	<32	<32	
Conexión hidráulica (mm)	PVC 50mm										
Intercambiador de calor	Tanque de PVC y serpentín de calefacción de titanio										
Caudal mínimo de agua (m³/h)	1.9	2.5	3.4	4.2	5.0	6.0	7.3	7.3	8.3	10.5	
Marca del compresor	Toshiba						Daikin				
Tipo de compresor	Rotativo	Rotativo	Rotativo	Rotativo	Rotativo	Rotativo	Scroll	Scroll	Scroll	Scroll	
Refrigerante	R410A										
Contenido en refrigerante (kg)	0.65	0.75	1.00	1.40	1.50	1.90	2.10	2.10	np <sup>(5)</sup>	np <sup>(5)</sup>	
GWP	2088	2088	2088	2088	2088	2088	2088	2088	2088	2088	
CO2 equivalent	1,36	1,57	2,09	2,92	3,13	3,97	4,38	4,38	np <sup>(5)</sup>	np <sup>(5)</sup>	
Pérdida de carga (mCE)	0,8	0,9	1	1.1	1.2	1.3	1.3	1.3	1.3	1.3	
Volumen máximo de la piscina (m³) <sup>(3)</sup> <sup>(4)</sup>	≤ 23	≤ 35	≤ 45	≤ 65	≤ 80	≤ 95	≤ 120	≤ 120	≤ 140	≤ 160	
Mando a distancia	Pantalla LCD retroiluminada con cable										
Modo	Calentamiento/Enfriamiento/Automático										

Las especificaciones técnicas de nuestras bombas de calor se indican a modo meramente informativo. La empresa se reserva el derecho a efectuar cambios sin previo aviso.

<sup>1</sup> Temperatura ambiente

<sup>2</sup> Temperatura inicial del agua

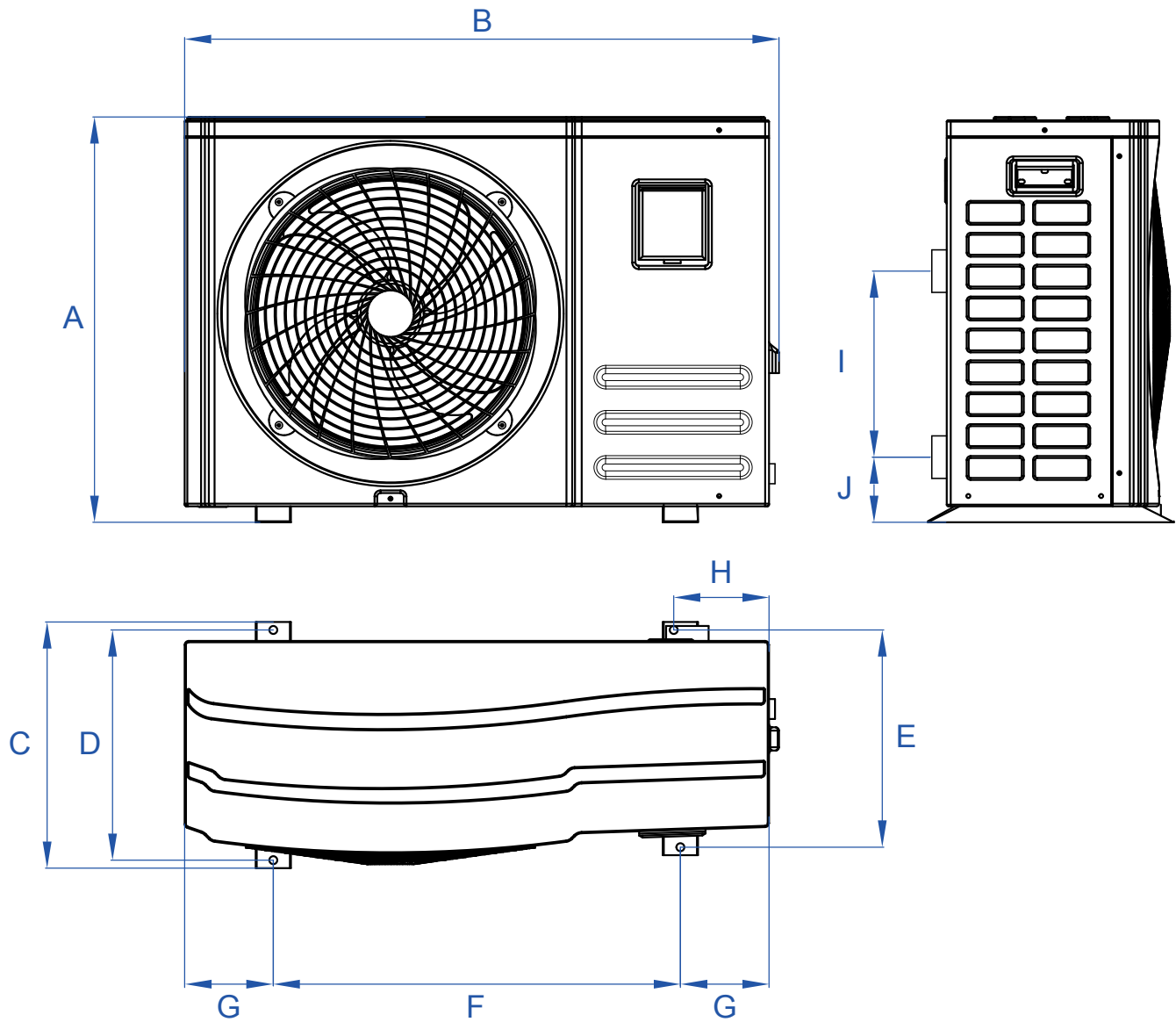
<sup>3</sup> Ruido a 1 m, a 4 m y a 10 m conforme con las Directivas EN ISO 3741 y EN ISO 354

<sup>4</sup> Calculado para una piscina privada a ras de suelo protegida con una cubierta de burbujas.

<sup>5</sup> Valor indicado en la placa de nombre de la unidad

## 2. Descripción

### 2.4 Dimensiones de la unidad

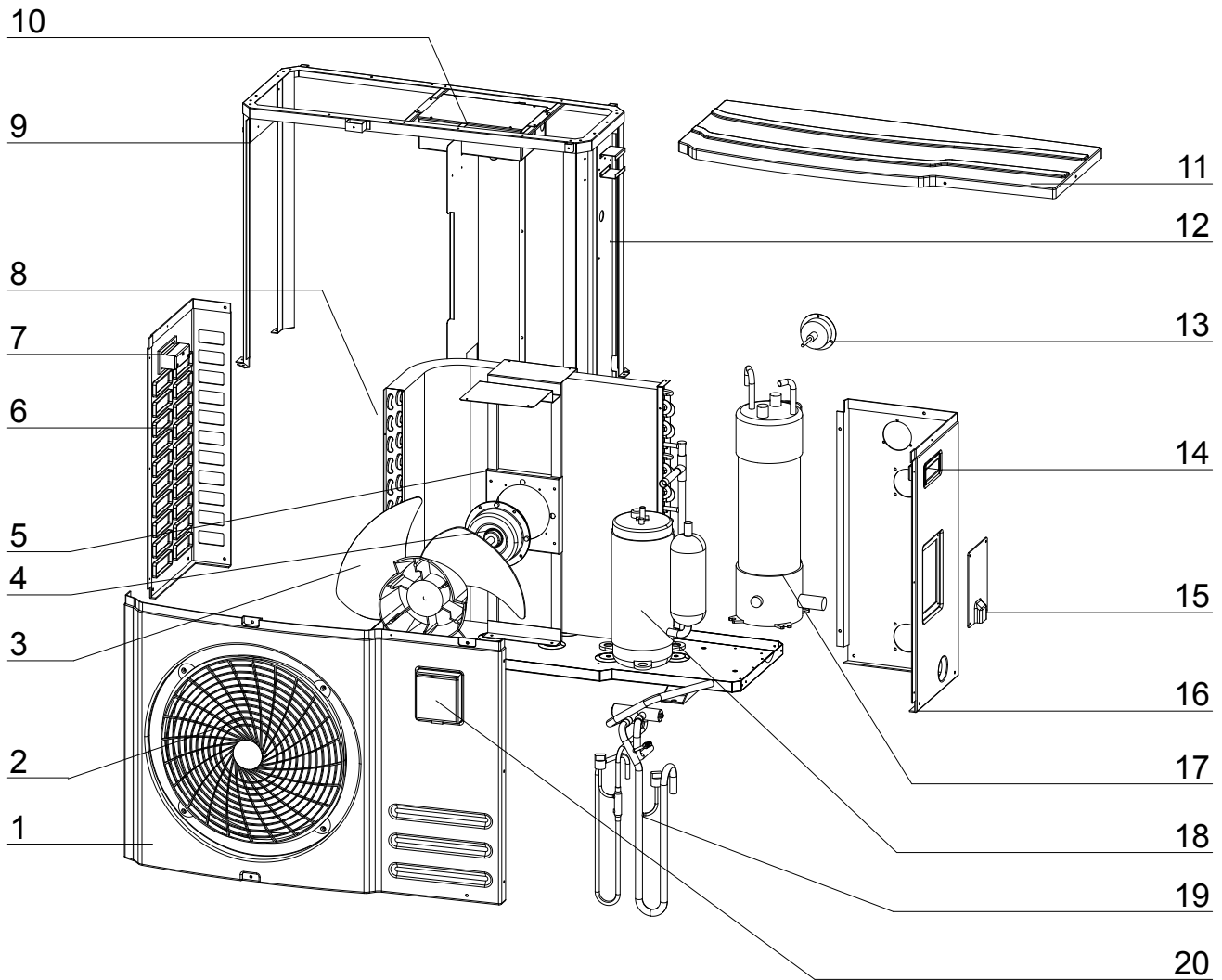


dimensiones en mm

Modelo	Jetline Premium 40 / 50	Jetline Premium 70 / 90 / 110	Jetline Premium 130 / 160 / 160 Tri	Jetline Premium 180 Tri / 220 Tri
A	610	661	713	865
B	895	923	1215	1215
C	370.5	410	485	505
D	346.5	386	461	481
E	327	346	424.5	444.5
F	613	613	721.5	721.5
G	133.5	147.5	240 / 238.5	240 / 238.5
H	143.5	157.5	238.5	238.5
I	280	370	330	460
J	98	98	108	108

## 2. Descripción

### 2.5 Vista en despiece



1. Panel frontal
2. Rejilla de protección del ventilador
3. Cuchilla del ventilador
4. Motor del ventilador
5. Soporte del ventilador
6. Panel izquierdo
7. Asa izquierda
8. Evaporador
9. Bastidor de montaje/chasis
10. Caja de control eléctrico

11. Panel superior
12. Bloque de terminales eléctricas
13. Manómetro
14. Asa derecha
15. Cubierta de la caja eléctrica
16. Panel derecho
17. Intercambiador de calor
18. Compresor
19. Válvula de 4 vías
20. Carcasa sellada para el mando a distancia

# 3. Instalación



**ADVERTENCIA:** La instalación debe ser realizada por un técnico cualificado.

Esta sección se incluye a título meramente informativo y debe comprobarse y adaptarse cuando sea necesario a las condiciones reales de la instalación.

## 3.1 Requisitos previos

### Equipo necesario para la instalación de la bomba de calor:

Cable de alimentación adecuado para los requisitos de potencia de la unidad.

Un kit de derivación y un juego de tubos de PVC adecuados para la instalación, además de decapante, adhesivo de PVC y lija.

Un juego de tacos y tornillos de expansión para fijar la unidad a su soporte.

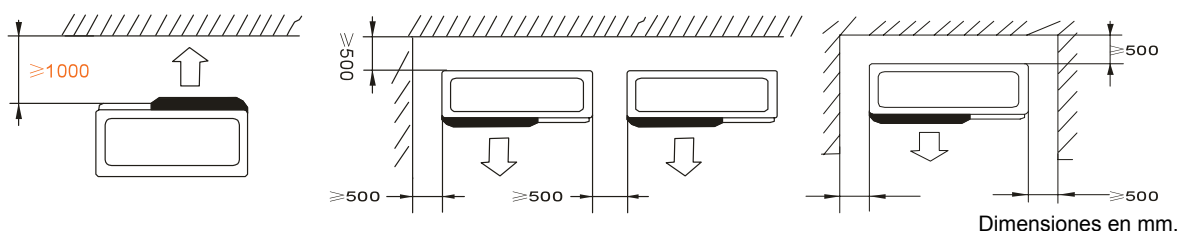
Recomendamos que conecte la unidad a su instalación mediante tuberías flexibles de PVC para reducir la transmisión de vibraciones.

Pueden utilizarse tornillos de fijación apropiados para elevar la unidad.

## 3.2 Localización

### Siga las siguientes reglas a la hora de elegir la localización de la bomba de calor.

1. La futura ubicación de la unidad debe ser fácilmente accesible para su buena manipulación y mantenimiento.
2. Debe instalarse en el suelo, idealmente fijada sobre una superficie nivelada de hormigón. Compruebe que el suelo es suficientemente estable y capaz de soportar el peso de la unidad.
3. Deberá colocarse un dispositivo de drenaje cerca de la unidad para proteger la zona en la que se instale.
4. En caso necesario, la unidad puede elevarse utilizando almohadillas elevadoras diseñadas para soportar su peso.
5. Compruebe que la unidad está bien ventilada, que la salida de aire no está orientada hacia las ventanas de edificios colindantes y que el aire de escape no pueda volver. Además, deje espacio suficiente alrededor de la unidad para los trabajos de puesta en servicio y mantenimiento.
6. La unidad no debe instalarse en una zona expuesta a gasolina, gases inflamables, productos corrosivos o componentes sulfurados ni cerca de equipos de alta frecuencia.
7. Para evitar salpicaduras de barro, no instale la unidad cerca de una carretera o camino.
8. Para no ocasionar molestias a los vecinos, compruebe que la unidad esté orientada hacia la zona menos sensible al ruido.
9. Mantenga la unidad fuera del alcance de los niños en la medida de lo posible.



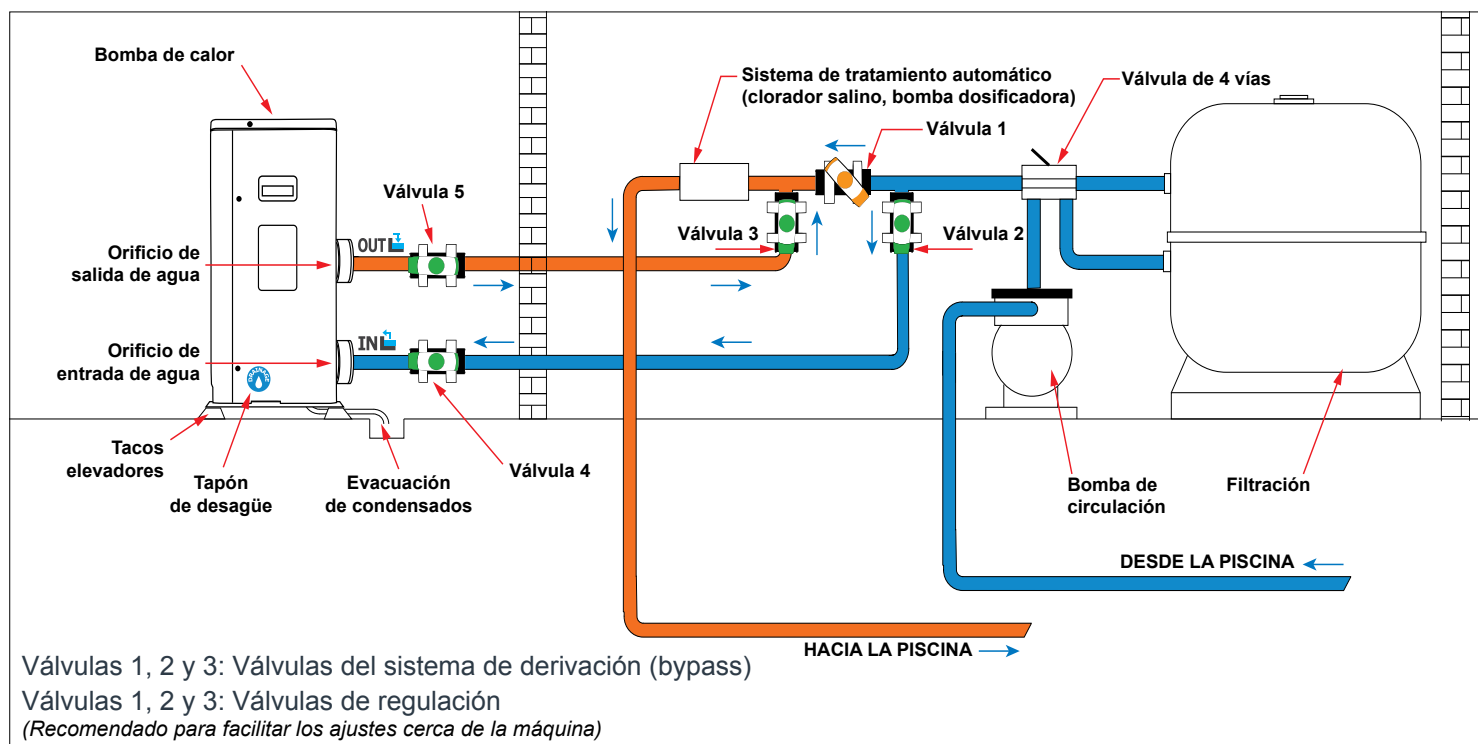
No coloque ningún objeto a menos de un metro de distancia por delante de la bomba de calor.  
Deje un espacio libre de 50 cm a los lados y por la parte posterior de la bomba de calor.

**No deje ningún obstáculo por encima ni por delante de la unidad.**



# 3. Instalación

## 3.3 Esquema de la instalación



Llave



Válvula parcialmente abierta



Válvula abierta

## 3.4 Conexión del kit de evacuación de condensados

Mientras está en funcionamiento, la bomba de calor produce una condensación. Ello provocará una cantidad más o menos grande de agua residual, en función del grado de humedad. Para canalizar este flujo de agua le recomendamos que instale el kit de evacuación de condensados.

¿Cómo se instala el kit de evacuación de condensados? |?

Instale la bomba de calor, elevándola al menos 10 cm mediante las almohadillas sólidas y resistentes al agua y, a continuación, empalme la tubería de evacuación al orificio que encontrará debajo de la bomba.

## 3.5 Instalación de la unidad sobre soportes amortiguadores del sonido

Para reducir la contaminación acústica relacionada con las vibraciones de la bomba de calor, esta puede instalarse sobre unas almohadillas que absorben dichas vibraciones.

Para hacerlo solo tiene que colocar una almohadilla entre cada una de las patas de la unidad y su soporte y, a continuación, fijar la bomba de calor al soporte con los tornillos adecuados.

# 3. Instalación



**ADVERTENCIA:** La instalación debe ser realizada por un técnico cualificado.

Esta sección se incluye a título meramente informativo y debe comprobarse y adaptarse cuando sea necesario a las condiciones reales de la instalación.

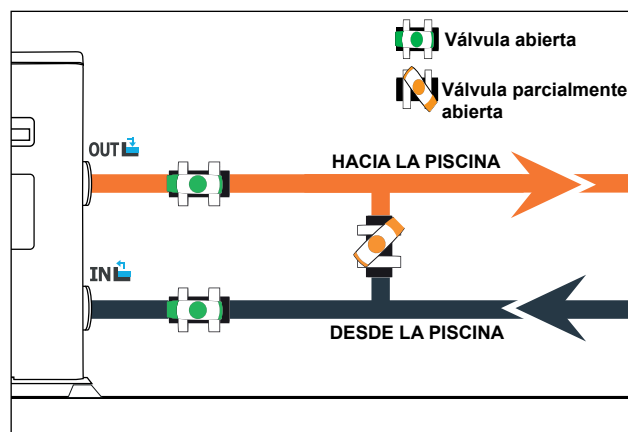
## 3.6 Conexión hidráulica

### Montaje del sistema de derivación

La bomba de calor debe conectarse a la piscina mediante un sistema de derivación.

Un sistema de derivación está formado por 3 válvulas que regulan el caudal que circula por la bomba de calor.

Durante los trabajos de mantenimiento, el sistema de derivación permite aislar la bomba de calor del resto del sistema sin interrumpir la instalación.



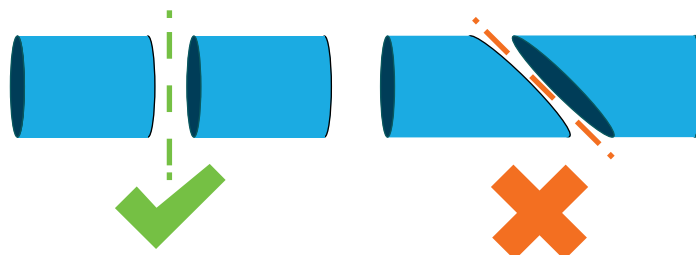
### Conexión hidráulica con el kit de derivación



**ADVERTENCIA:** No haga circular agua por el circuito hidráulico hasta que transcurran 2 horas desde la aplicación del adhesivo.

Paso 1: Corte las tuberías según necesite.

Paso 2: Realice un corte recto y perpendicular en las tuberías de PVC con una sierra.



Paso 3: Monte el circuito hidráulico sin conectarlo para comprobar que encaja perfectamente en su instalación; a continuación, desmonte las tuberías que deba conectar.

Paso 4: Lime con papel de lija los extremos de las tuberías cortadas.

Paso 5: Aplique decapante en los extremos de las tuberías que haya que conectar.

Paso 6: Aplique el adhesivo en el mismo lugar.

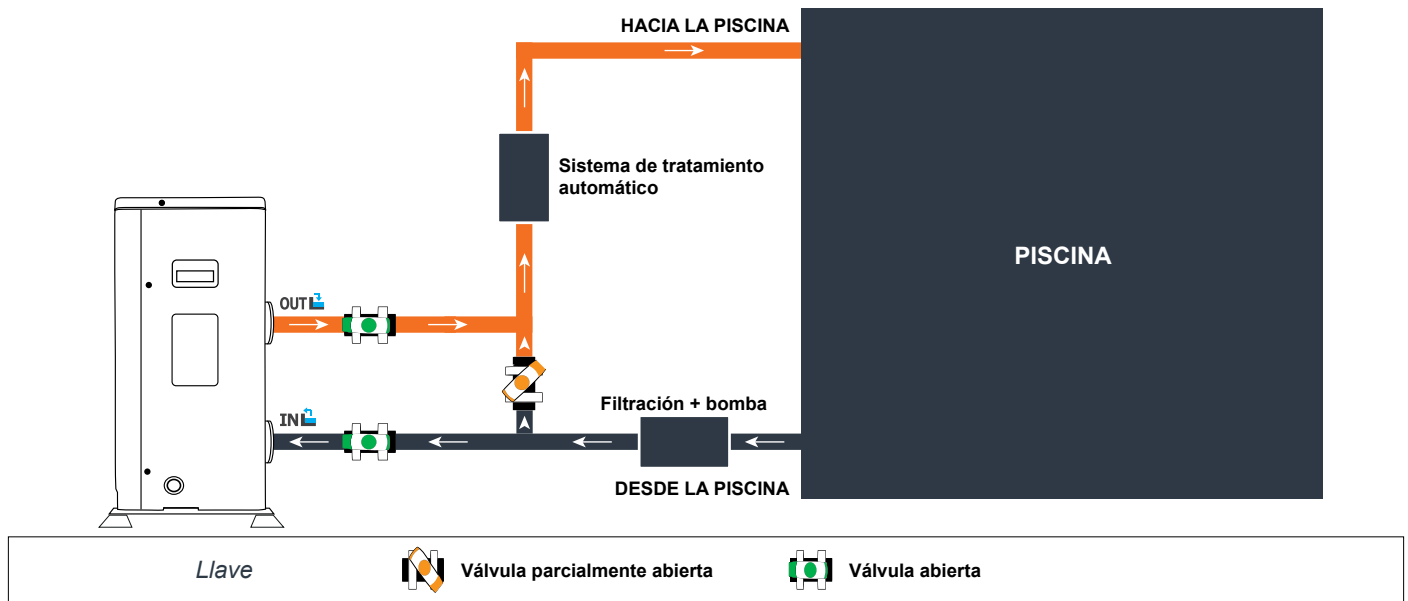
Paso 7: Ensamble las tuberías.

Paso 7: Limpie los restos de adhesivo que queden en el PVC.

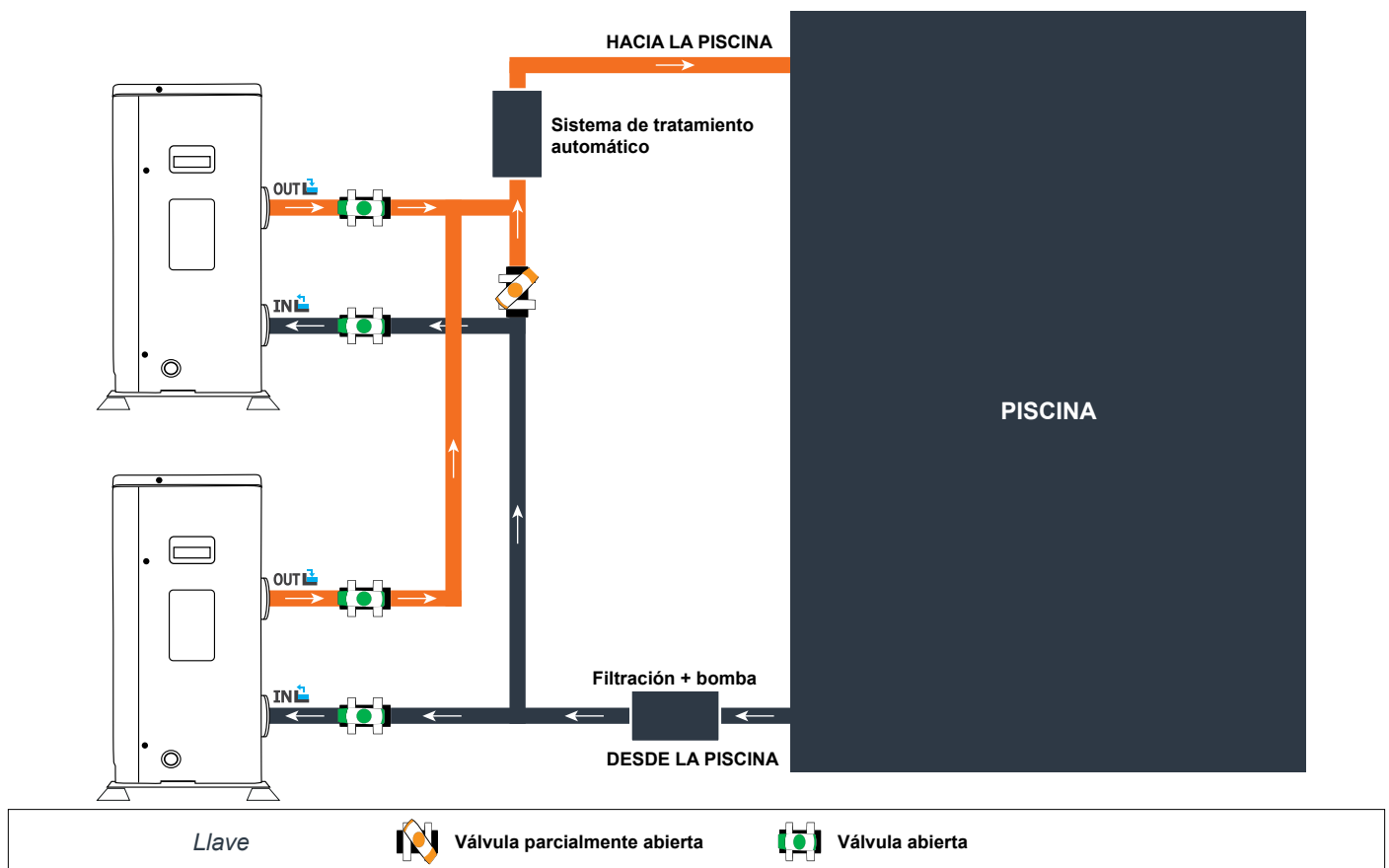
Paso 8: Deje secar durante al menos 2 horas antes de introducir el circuito hidráulico en el agua.

# 3. Instalación

## Montaje del sistema de derivación para una bomba de calor



## Montaje del sistema de derivación para más de una bomba de calor



El filtro ubicado antes de la bomba de calor debe limpiarse regularmente para que el agua del sistema esté limpia y evitar de este modo problemas de funcionamiento derivados de la suciedad o el atascamiento del filtro.

# 3. Instalación



**ADVERTENCIA: La instalación debe ser realizada por un técnico cualificado.**

**Esta sección se incluye a título meramente informativo y debe comprobarse y adaptarse cuando sea necesario a las condiciones reales de la instalación.**

## 3.7 Instalación eléctrica

Para que la bomba funcione de forma segura y para proteger el sistema eléctrico, la unidad debe conectarse a la red general de acuerdo con las normas siguientes:

En la fuente de suministro, la alimentación eléctrica debe estar protegida por un diferencial de 30 mA.

La bomba de calor debe conectarse a un interruptor automático adecuado de curva D. (ver tabla más abajo) de acuerdo con las normas y estándares vigentes en el país en el que se realice la instalación.

El cable de alimentación debe estar adaptado a la potencia de la unidad y a la longitud del cableado necesario para la instalación (véase tabla más abajo).. El cable debe ser apto para uso exterior.

En el caso de un sistema trifásico, es fundamental conectar las fases en el orden correcto. Si se invierten las fases, el compresor de la bomba de calor no funcionará.

En lugares de acceso público es obligatorio instalar un botón de parada de emergencia cerca de la bomba de calor.

Modelos	Alimentación	Corriente máxima	Diámetro del cable	Protección Protección termomagnética (curva D)
Jetline Premium 40	Monofásico 230V~50Hz	6.3	RO2V 3x2.5 mm <sup>2</sup>	10A
Jetline Premium 50		8.4	RO2V 3x2.5 mm <sup>2</sup>	10A
Jetline Premium 70		10.6	RO2V 3x4 mm <sup>2</sup>	16A
Jetline Premium 90		12.5	RO2V 3x4 mm <sup>2</sup>	16A
Jetline Premium 110		15.4	RO2V 3x6 mm <sup>2</sup>	20A
Jetline Premium 130		18.1	RO2V 3x6 mm <sup>2</sup>	20A
Jetline Premium 160		27.4	RO2V 3x10 mm <sup>2</sup>	32A
Jetline Premium 160 Tri	Trifásico 380-415V/3N~50Hz	9.1	RO2V 5x2.5 mm <sup>2</sup>	16A
Jetline Premium 180 Tri		10.4	RO2V 5x2.5 mm <sup>2</sup>	16A
Jetline Premium 220 Tri		12.8	RO2V 5x2.5 mm <sup>2</sup>	16A

<sup>1</sup> Sección del cable adecuada para una longitud máxima de 10 metros. Para longitudes superiores a 10 metros, consulte con un electricista.

# 3. Instalación

## 3.8 Conexión eléctrica



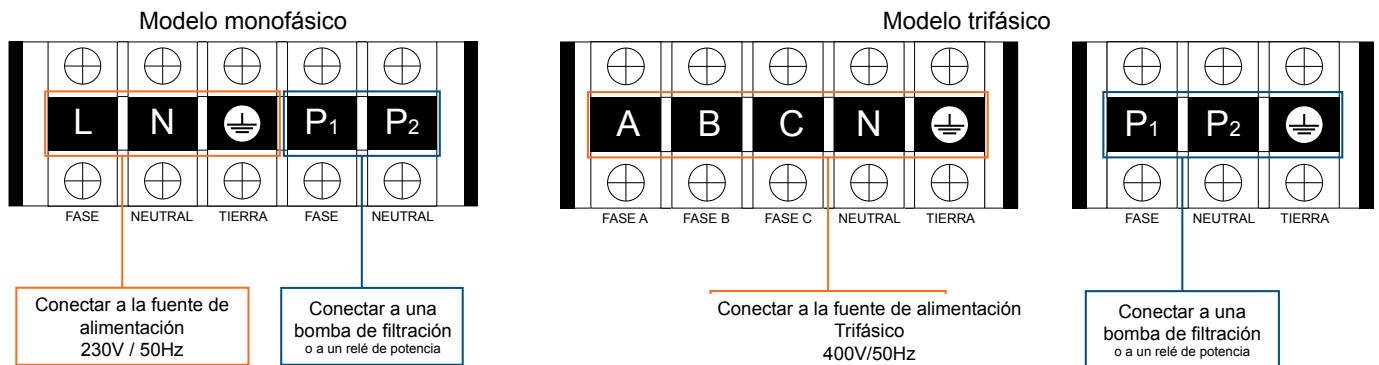
**ADVERTENCIA:** La bomba de calor **DEBE** desconectarse de la fuente de alimentación antes de cualquier operación.

Por favor, siga estas instrucciones sobre cómo conectar la bomba de calor a la red eléctrica.

**Paso 1:** Retire el panel lateral eléctrico con un destornillador para acceder al bloque de terminales eléctricas.

**Paso 2:** Introduzca el cable en la unidad de la bomba de calor pasándolo por el orificio existente a tal efecto.

**Paso 3:** Conecte el cable de la toma de corriente al bloque de terminales, como se muestra en el diagrama siguiente.



**Paso 4:** Cierre con cuidado el panel de la bomba de calor.

### Servorregulación de la bomba de circulación

Dependiendo del tipo de instalación, también puede conectar una bomba de circulación a las terminales P1 y P2 para que funcione conjuntamente con la bomba de calor.



**ADVERTENCIA:** La **servorregulación** de una bomba de potencia superior a 5A (1000W) requiere el uso de un relé de potencia.

# 3. Instalación

## 3.9 Fijación del mando a distancia a la pared

**Paso 1:** Separe el mando a distancia de la máquina. Preste **ATENCIÓN** al cable de comunicación conectado a la placa del circuito eléctrico y sepárelos con cuidado.

**Paso 2:** Utilice un destornillador para abrir la carcasa y extraiga el mando a distancia.

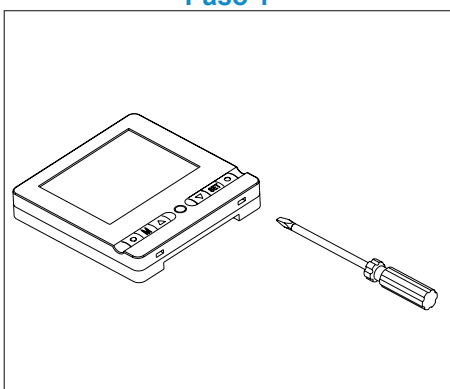
**Paso 3:** Haga dos agujeros paralelos a la altura de los ojos: Deje una separación de 60 mm entre uno y otro.

**Paso 4:** Fije a la pared la tapa trasera del mando a distancia.

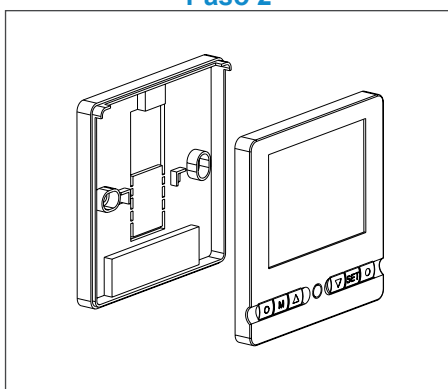
**Paso 5:** Haga encajar perfectamente la tapa frontal con la trasera y compruebe que la caja está bien sujeta a la pared.

**Paso 6:** Conecte con cuidado el cable de comunicación.

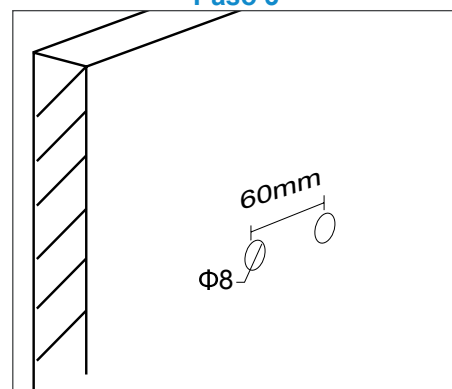
Paso 1



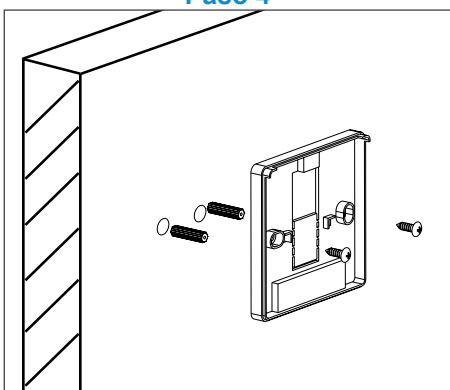
Paso 2



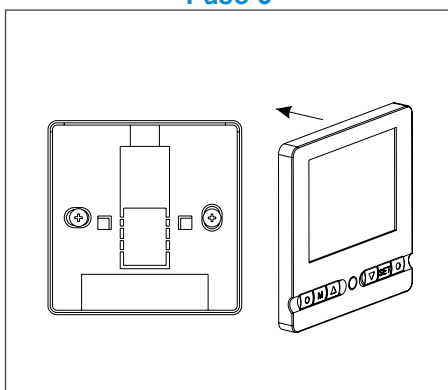
Paso 3



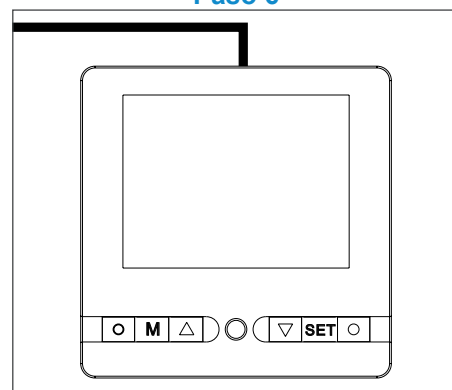
Paso 4



Paso 5



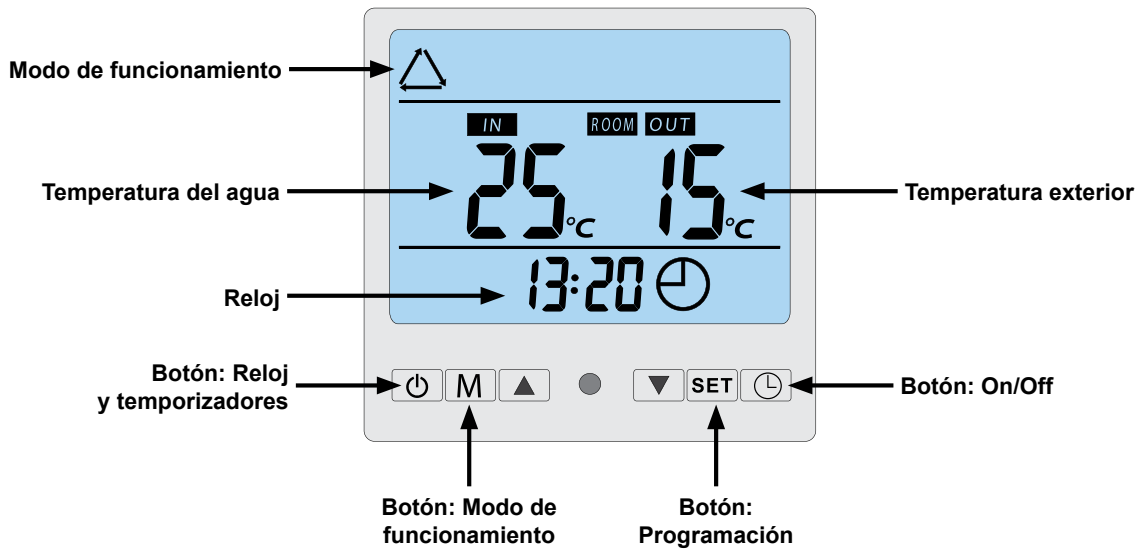
Paso 6



**ADVERTENCIA:** No utilice objetos punzantes para tocar la cara frontal ni los botones del mando a distancia, pues podría dañarlos. Cuando el mando a distancia esté fijado a la pared, no tire del cable de comunicación, puesto que podría soltarse algún contacto.

# 4. Uso

## 4.1 Mando a distancia con cable

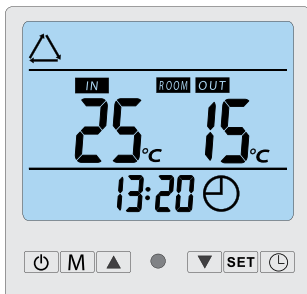


## 4.2 Selector del modo de funcionamiento



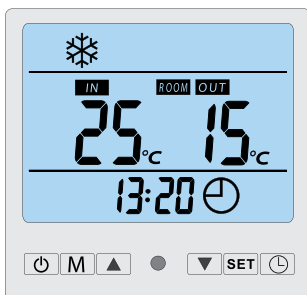
Antes de empezar, compruebe que la bomba de filtración funciona y que el agua circula por la bomba de calor.

Antes de ajustar la temperatura requerida, seleccione un modo de funcionamiento para su mando a distancia:



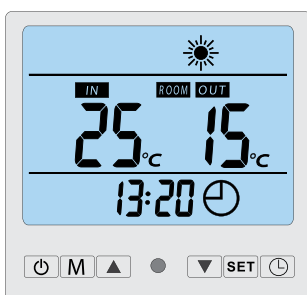
### Modo automático (caliente, frío)

Seleccione el modo Automático para que la bomba de calor cambie automáticamente a Calentamiento o Enfriamiento (dependiendo de la temperatura real de la piscina) para alcanzar la temperatura deseada.



### Modo de enfriamiento

Seleccione el modo de enfriamiento si desea que la bomba de calor enfríe el agua de su piscina.



### Modo de calentamiento

Seleccione el modo de calentamiento si desea que la bomba de calor caliente el agua de su piscina.

# 4. Uso

## 4.3 Modo automático



**ADVERTENCIA:** Antes de empezar, compruebe que la bomba de filtración funciona correctamente.

**Paso 1:** Pulse una vez para encender la bomba.

**Paso 2:** Pulse para pasar de un modo a otro hasta que aparezca el modo Automático.

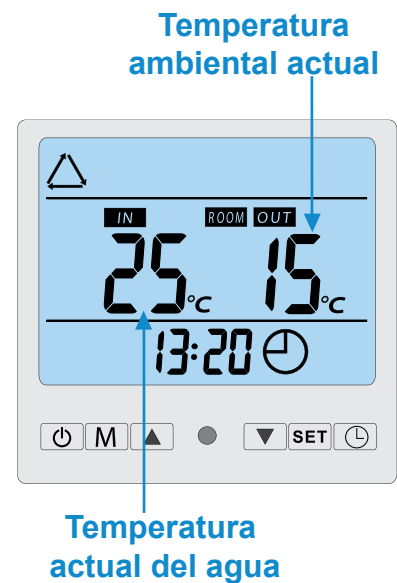
**Paso 3:** Utilice las flechas y seleccione la temperatura deseada. (8-40°C).

EJEMPLO:

Si usted ha seleccionado 27°C, su pantalla mostrará:



Cuando el símbolo **SET** deje de parpadear, la temperatura requerida se validará y será sustituida por la temperatura actual del agua (25° siguiendo con el ejemplo). En la pantalla aparecerá:



## Información útil sobre el funcionamiento del modo automático

### Enfriamiento automático:

Cuando la temperatura del agua entrante sea superior o igual a la temperatura requerida (temperatura deseada o setpoint) + (X+2)°C, el compresor cambiará a modo de enfriamiento. El compresor se detendrá cuando la temperatura del agua entrante se iguale a la temperatura requerida (temperatura deseada).

### Calentamiento automático:

Cuando la temperatura del agua sea inferior o igual a la temperatura requerida (temperatura deseada) - X°C, el compresor pasará a modo de calentamiento y se detendrá cuando la temperatura del agua entrante sea igual a la temperatura requerida (temperatura deseada).



**ADVERTENCIA:** Una vez seleccionado el modo de enfriamiento o calentamiento, no es posible cambiar de programa durante 10 minutos.

### Los indicadores de ajuste oscilan entre X e Y

X : parámetro ajustable entre 2° y 10°C; la configuración por defecto es 3°C

Y : parámetro ajustable entre 0° y 6°C; la configuración por defecto es 0°C



# 4. Uso

## 4.4 Modo de enfriamiento



**ADVERTENCIA:** Antes de empezar, compruebe que la bomba de filtración funciona correctamente.

**Paso 1:** Pulse una vez para encender la bomba.

**Paso 2:** Pulse para cambiar de un modo a otro hasta que aparezca el modo enfriamiento. **Paso**

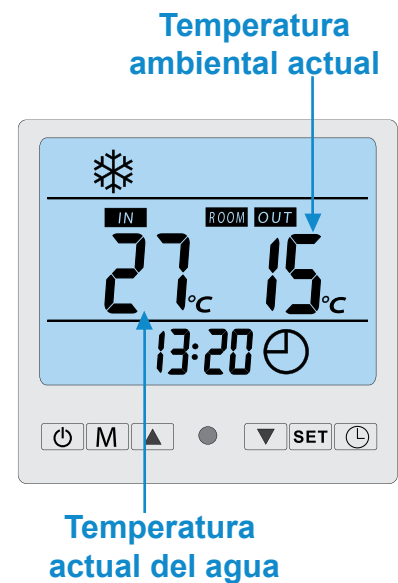
**3:** Utilice las flechas y seleccione la temperatura deseada. (8-28°C).

EJEMPLO:

Si usted ha seleccionado 25°C, por ejemplo, en la pantalla aparecerá:



Cuando el símbolo **SET** deje de parpadear, la temperatura requerida se validará y será sustituida por la temperatura actual del agua (27° siguiendo con el ejemplo). En la pantalla aparecerá:



## Información útil sobre cómo funciona el modo de enfriamiento

Cuando la temperatura del agua entrante sea superior o igual a la temperatura requerida (temperatura deseada) + X°C, el compresor cambiará a modo de enfriamiento. El compresor se detendrá cuando la temperatura del agua entrante sea inferior o igual a la temperatura requerida (temperatura deseada).

### Los indicadores de ajuste oscilan entre X e Y

X : parámetro ajustable entre 2° y 10°C; la configuración por defecto es 3°C

Y : parámetro ajustable entre 0° y 6°C; la configuración por defecto es 0°C


# 4. Uso

## 4.5 Modo de calentamiento



**ADVERTENCIA:** Antes de empezar, compruebe que la bomba de filtración funciona correctamente.

**Paso 1:** Pulse  una vez para encender la bomba.

**Paso 2:** Pulse  para cambiar de un modo a otro hasta que aparezca el modo de calentamiento.

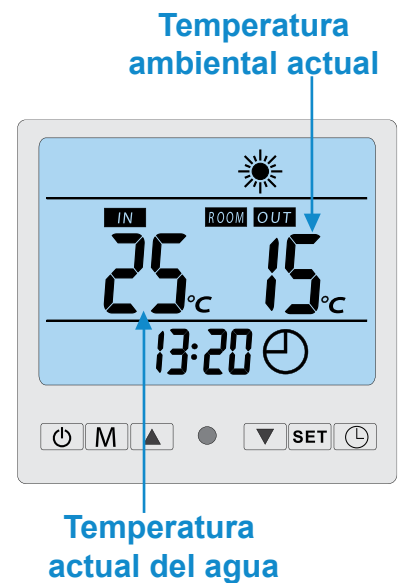
**Paso 3:** Utilice las flechas  y  seleccione la temperatura deseada. (15-40°C).

EJEMPLO:

Si usted ha seleccionado 27°C, su pantalla mostrará:



Quando el símbolo **SET** deje de parpadear, la temperatura requerida se validará y será sustituida por la temperatura actual del agua (25° siguiendo con el ejemplo). En la pantalla aparecerá:



## Información útil sobre cómo funciona el modo de calentamiento

Quando la temperatura del agua entrante sea inferior o igual a la temperatura requerida (temperatura deseada) -X°C, el compresor cambiará a modo de calentamiento. El compresor se detendrá cuando la temperatura del agua entrante sea superior o igual a la temperatura requerida (temperatura deseada) +Y°C.

### Los indicadores de ajuste oscilan entre X e Y










X : parámetro ajustable entre 2° y 10°C; la configuración por defecto es 3°C

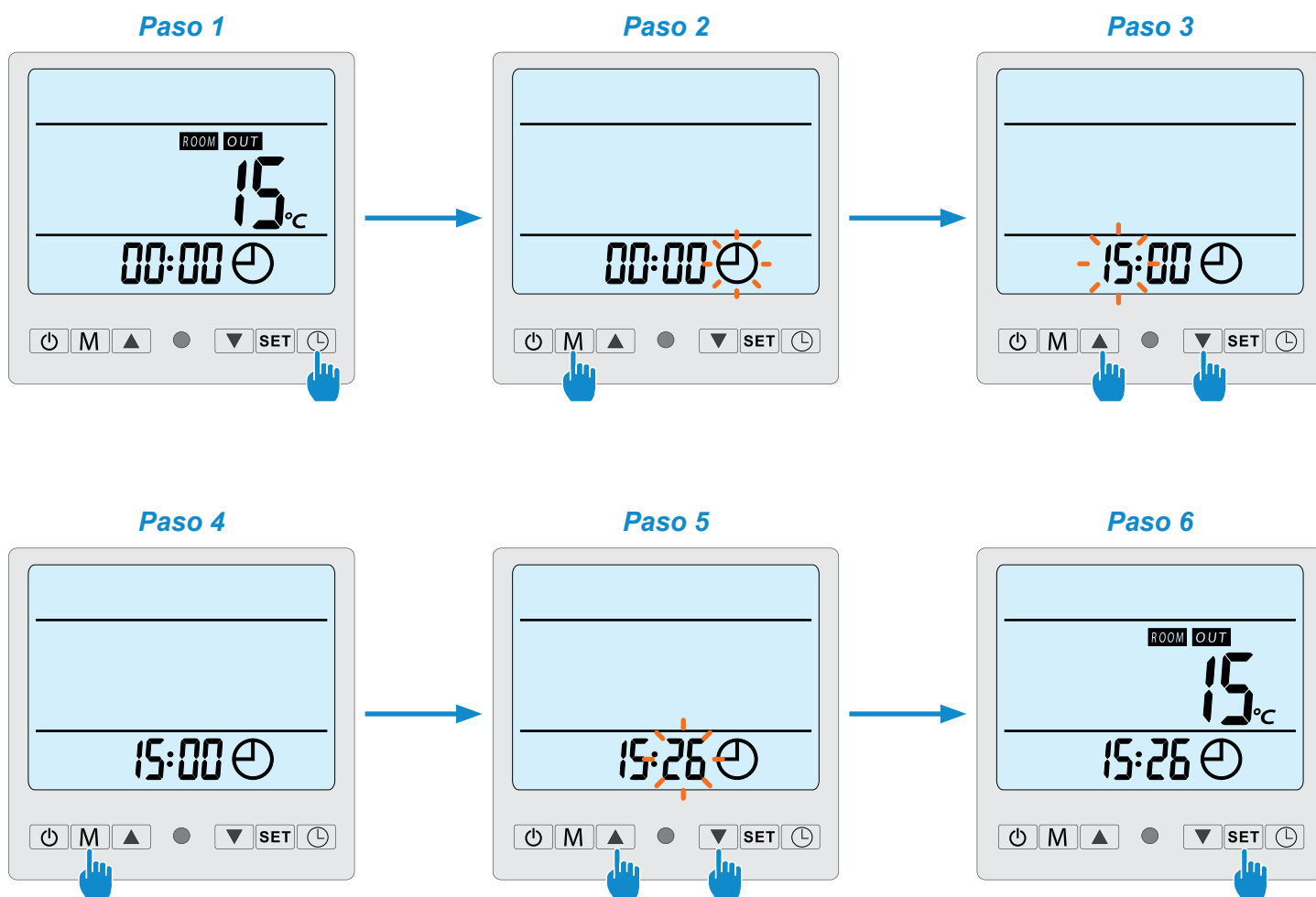
Y : parámetro ajustable entre 0° y 6°C; la configuración por defecto es 0°C

# 4. Uso

## 4.6 Configuración de la hora

Ajuste el reloj del sistema a la hora local del modo siguiente:

- Paso 1:** Cuando la bomba de calor esté apagada, pulse  para ajustar la hora.
- Paso 2:** Cuando el símbolo  empiece a parpadear, pulse  para seleccionar la hora.
- Paso 3:** Ajuste las horas con los botones  y .
- Paso 4:** Pulse  para seleccionar los minutos.
- Paso 5:** Ajuste los minutos con los botones  y .
- Paso 6:** Pulse  para confirmar y volver a la pantalla principal.






# 4. Uso

## 4.7 Programación de Encendido/Apagado



Esta función sirve para programar el horario de Encendido/Apagado. Puede programar hasta 3 tipos distintos de horarios de Encendido/Apagado. La configuración se realiza del modo siguiente:


**Paso 1:** Seleccione el programa que desea configurar,



- Pulse dos veces  para seleccionar el programa 1.
- Pulse 4 veces  para seleccionar el programa 2.
- Pulse 6 veces  para seleccionar el programa 3.


**Nota:** El mando a distancia vuelve automáticamente a la pantalla principal al cabo de 10 segundos.

**Paso 2:** Pulse  para programar la hora de encendido.



**Paso 3:** Ajuste las horas con los botones  y .


**Paso 4:** Pulse  para cambiar a minutos.



**Paso 5:** Ajuste los minutos con los botones  y .


**Paso 6:** Pulse  para configurar la hora de encendido.


**Paso 7:** Pulse  para programar la hora de apagado.

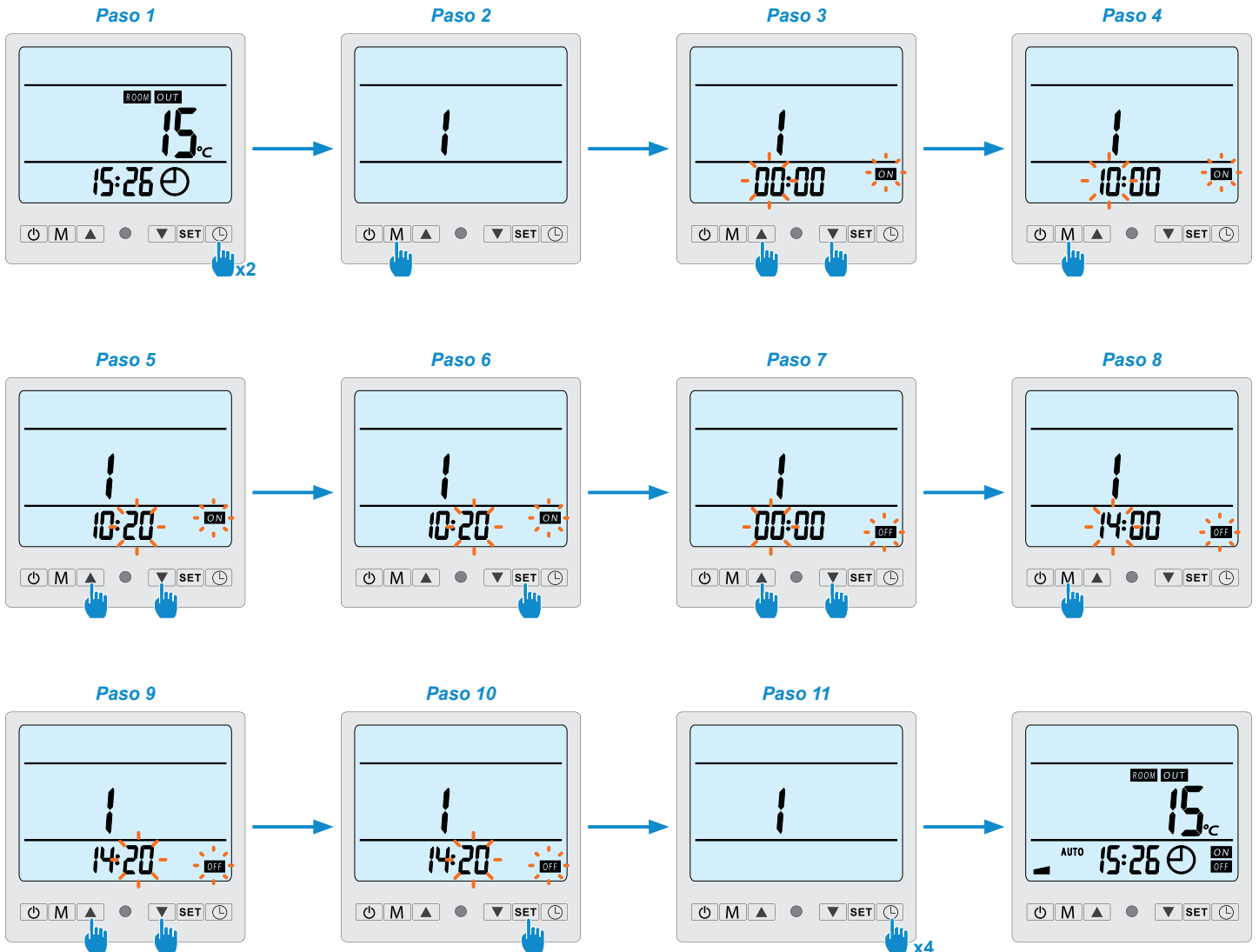
**Paso 8:** Ajuste las horas con los botones  y .

**Paso 9:** Pulse  para cambiar a minutos.

**Paso 10:** Ajuste los minutos con los botones  y .

**Paso 11:** Pulse  para confirmar el programa.

**Paso 12:** Pulse  hasta volver a la pantalla principal.







# 4. Uso


## 4.8 Cancelación de un programa

Siga el ejemplo siguiente para cancelar un programa:

**Paso 1:** Seleccione el programa que desea cancelar,


- Pulse dos veces  para seleccionar el programa 1.
- Pulse 4 veces  para seleccionar el programa 2.
- Pulse 6 veces  para seleccionar el programa 3.


**Paso 2:** Pulse  para que la hora empiece a parpadear.

**Paso 3:** Pulse  otra vez y los minutos empezarán a parpadear.


**Paso 4:** Pulse  de nuevo para cancelar el programa.


**Paso 5:** Pulse  una vez para confirmar la cancelación de la hora de encendido.

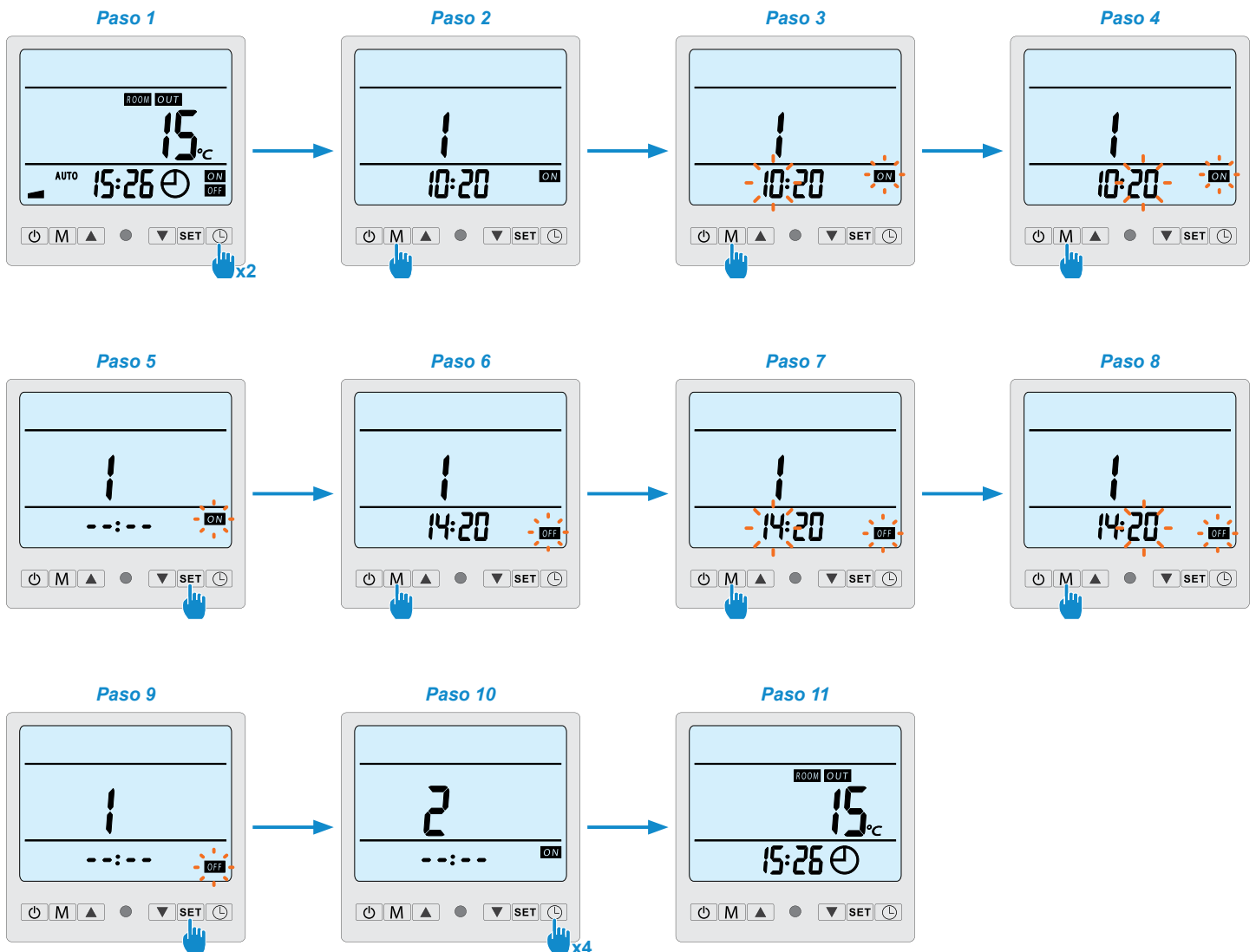
**Paso 6:** Pulse  una vez para que la hora empiece a parpadear.

**Paso 7:** Pulse  otra vez y los minutos empezarán a parpadear.

**Paso 8:** Pulse  de nuevo para cancelar el programa.

**Paso 9:** Pulse  una vez para confirmar la cancelación de la hora de apagado.

**Paso 10:** Pulse  hasta volver a la pantalla principal.



# 4. Uso

## 4.9 Valores de estado y configuraciones avanzadas



**ADVERTENCIA:** Esta operación se utiliza para ayudar a los servicios de mantenimiento y futuras reparaciones. Las configuraciones por defecto solo deberían ser modificadas por un profesional con experiencia.

Las configuraciones del sistema pueden comprobarse y ajustarse desde el mando a distancia siguiendo estos pasos:

**Paso 1:** Pulse **SET** durante 6 segundos para entrar en el modo de verificación de ajustes.

**Paso 2:** Pulse varias veces **SET** hasta llegar a la configuración que desea ajustar

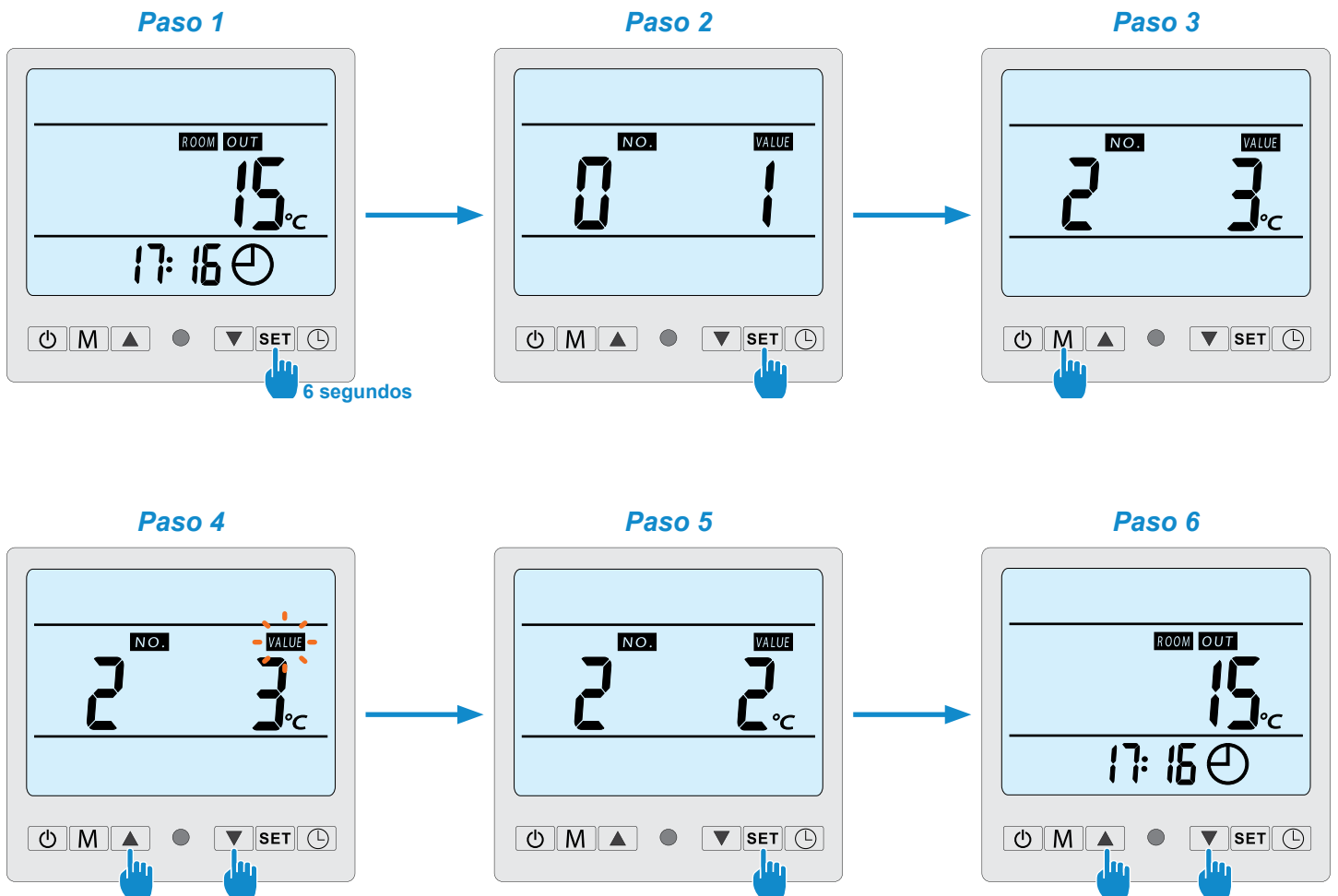
Si pulsa , la dirección de desplazamiento se invertirá (+ hacia - o - hacia +)

**Paso 3:** Pulse **M** para empezar a configurar los ajustes; el ajuste empezará a parpadear.

**Paso 4:** Pulse  y  para ajustar el valor

**Paso 5:** Pulse una vez **SET** para confirmar el valor

**Paso 6:** Pulse  y  para volver a la lectura normal



# 4. Uso

Tabla de parámetros

Nº	Descripción	Rango de ajuste	Configuración de fábrica	Comentarios
0	Reinicio automático	0 = Off 1 = On	1	Ajustable
1	Programación de las horas de ENCENDIDO/APAGADO	0 = solo encendido 1 = diario	1	Ajustable
2*	Ajuste de la diferencia de temperatura para el reinicio	Ajustable de 2 a 10°C	3°C	Ajustable
3**	Ajuste del margen de apagado del compresor	Ajustable de 0 a 3°C	0°C	Ajustable
4	Hora de activación automática antes de que comience el ciclo de deshielo	Ajustable entre 30 y 90 min.	40 min.	Ajustable
5	Temperatura de activación del ciclo de deshielo	Ajustable entre 0 y -30°C	-7°C	Ajustable
6	Temperatura de desactivación del ciclo de deshielo	Ajustable de 2 a 30°C	20°C	Ajustable
7	Duración máxima del deshielo	Ajustable entre 0 y 15 min.	8 min.	Ajustable
8	Protección térmica del compresor	Ajustable de 95 a 120°C Valores mostrados 95 → 9b → 97 → 98 → 99 → A0 → A1 → A2 → A3 → A4 → A5 → A6 → A7 → AB → A9 → b0 → b1 → b2 → b3 → b4 → b5 → bb → b7 → b8 → b9 → C0	118°C Valor mostrado bB	Ajustable
9	Temperatura máxima	40~65°C	40°C	Ajustable
10	Modo de servorregulación de la bomba de filtración	0 = Normal 1 = Especial	1	Ajustable (ver sección 5.2)
11	Hora de apagado de la bomba cuando se alcance la temperatura (si la configuración es 10 = 1)	Ajustable entre 3 y 20 min.	15 min.	Ajustable
12	Reservado – No modificar	0 / 1	1	Ajustable
13	Configuración para seleccionar el modo de funcionamiento de la bomba	0 = solo enfriamiento 1 = enfriamiento y calentamiento 2 = solo calentamiento	1	Ajustable
14	Temperatura del agua de entrada	-9~99°C		Datos reales
15	Temperatura del agua de salida	-9~99°C		Datos reales
16	Temperatura del serpentín	-9~99°C		Datos reales
17	Temperatura del aire de salida	-9~99°C		Datos reales
18	Temperatura ambiente	-9~99°C		Datos reales

\* La configuración 2 sirve para modificar el intervalo de grados perdidos en relación con la temperatura requerida, para que la bomba de calor vuelva a encenderse. Ejemplo: Si el valor de la configuración 2 es 3°C, después de alcanzar la temperatura requerida (p. ej.) 27°C, la bomba de calor volverá a ponerse en marcha cuando la temperatura de la piscina baje a 24°C (27 - 3).

\*\* El programa 3 sirve para modificar el grado de precisión para el apagado de la bomba de calor. Ejemplo: Al configurar el apagado del compresor a 2°C y la temperatura requerida a 27°C, la bomba de calor dejará de funcionar cuando la piscina alcance una temperatura de 29°C (27+2).

# 5. Funcionamiento

## 5.1 Funcionamiento

### Condiciones de uso


Para que la bomba de calor pueda funcionar con normalidad, la temperatura ambiente debe oscilar entre  $-5^{\circ}\text{C}$  y  $43^{\circ}\text{C}$ .

### Recomendaciones previas a la puesta en marcha

Antes de activar la bomba de calor:

- ✓ Compruebe que la unidad está bien fijada y que es estable.
- ✓ Compruebe que el manómetro indica una presión superior a 80 psi.
- ✓ Compruebe que el cableado eléctrico está correctamente conectado a las terminales.
- ✓ Compruebe la toma de tierra.
- ✓ Compruebe que las conexiones hidráulicas están bien cerradas y que no existen fugas de agua.
- ✓ Compruebe que el agua circula correctamente en la bomba de calor y que el caudal es adecuado.
- ✓ Retire los objetos o herramientas innecesarios que se encuentren alrededor de la unidad.

### Funcionamiento

1. Active la protección de la alimentación eléctrica de la unidad (diferencial y automático).
2. Active la bomba de circulación si está servorregulada.
3. Compruebe la apertura del sistema de derivación y las válvulas de control.
4. Active la bomba de calor pulsando una vez en 
5. Ajuste el reloj del mando a distancia (sección 4.6)
6. Seleccione la temperatura requerida usando uno de los modos del mando a distancia (sección 4.2)
7. El compresor de la bomba de calor se encenderá al cabo de unos instantes.

Ahora solo tiene que esperar a que se alcance la temperatura requerida.

**ADVERTENCIA:** En condiciones normales, una bomba de calor adecuada puede calentar el agua de una piscina entre  $1^{\circ}\text{C}$  y  $2^{\circ}\text{C}$  diarios. Por tanto, es completamente normal no notar ninguna diferencia térmica en el sistema cuando la bomba de calor está en funcionamiento. Las piscinas climatizadas deben cubrirse para no perder calor.





# 5. Funcionamiento

## 5.2 Servorregulación de una bomba de circulación

Si ha conectado una bomba de circulación a las terminales P1 y P2, esta se activa eléctricamente de forma automática cuando se pone en marcha la bomba de calor.

Cuando la bomba de calor está en espera, la bomba de circulación se enciende de manera intermitente para controlar la temperatura del agua de la piscina.

### **Modo de servidorregulación para una bomba de circulación (Programa 10)**

Cuando usted enciende la bomba de calor, la bomba de circulación se pone en marcha, seguida por el compresor 1 minuto más tarde. Cuando la bomba de calor deja de funcionar, el compresor y el ventilador se apagan y la bomba de circulación se detiene al cabo de 30 segundos. Durante el ciclo de deshielo, la bomba de circulación seguirá funcionando independientemente del modo seleccionado.

**Modo 0:** Al seleccionar este modo, la bomba de calor pondrá automáticamente la bomba de circulación en funcionamiento continuo. Una vez que la bomba de circulación esté funcionando, la bomba de calor tardará 1 minuto en empezará a funcionar. A continuación, cuando se alcance la temperatura requerida, la bomba de calor dejará de funcionar pero no detendrá la bomba de circulación para garantizar la circulación constante de agua dentro de la bomba de calor.

**Modo 1 (por defecto):** Este modo se ha diseñado para mantener la filtración de su piscina sin usar el programador horario. Cuando se alcance la temperatura requerida, la bomba de calor se pondrá en modo de espera, y 30 segundos después, la bomba de circulación se apagará.

La bomba de circulación se volverá a encender entonces en un modo especial: 2 minutos de funcionamiento, 15 minutos de apagado (Programa 11 = 15 por defecto, ajustable entre 3 y 20 minutos), para mantener el filtrado regular de su piscina.

Gracias al sensor de temperatura alojado en el compartimiento del intercambiador de calor, este modo permite a la bomba de calor actualizar la temperatura real de su piscina cada 15 minutos. Por lo tanto, se recomienda utilizar este modo.

Solo cuando la temperatura de la piscina desciende 3°C en relación con la temperatura requerida, la bomba de filtración y la bomba de calor vuelven al modo de funcionamiento normal.

## 5.3 Uso del manómetro

El manómetro sirve para controlar la presión del fluido refrigerante contenido en la bomba de calor.

Los valores que indica pueden variar considerablemente en función del clima, la temperatura y la presión atmosférica.

### **Cuando la bomba de calor está en funcionamiento:**

La aguja del manómetro indica la presión del refrigerante.

*Intervalo medio de funcionamiento entre 250 y 400 PSI, dependiendo de la temperatura ambiente y de la presión atmosférica.*

### **Cuando la bomba de calor está apagada:**

La aguja indica el mismo valor que la temperatura ambiente (con una diferencia de algunos grados) y la presión atmosférica correspondiente (entre 150 y 350 PSI máximo).

### **Si no se utiliza durante un tiempo largo:**

Compruebe el manómetro antes de poner en marcha la bomba de calor. Debe indicar al menos 80 PSI.

Si la presión baja demasiado, la bomba de calor mostrará un mensaje de error y se pondrá automáticamente en modo «seguro».

Esto significa que se ha producido una fuga de refrigerante y que debe llamar a un técnico cualificado para su sustitución.

# 5. Funcionamiento

## 5.4 Protección anticongelante



**ADVERTENCIA:** Para que el sistema anticongelante funcione, la bomba de calor debe estar en funcionamiento y la bomba de calor debe estar activada. Si la bomba de circulación está servorregulada por la bomba de calor, se activará automáticamente.

Cuando la bomba de calor está en modo de espera, el sistema controla la temperatura ambiente y la del agua para activar el programa anticongelante en caso necesario.

El programa anticongelante se activa automáticamente cuando la temperatura ambiente o la temperatura del agua es inferior a 2°C y cuando la bomba de calor está apagada durante más de 120 minutos.

Cuando está en marcha el programa anticongelante, la bomba de calor activa el compresor y la bomba de circulación para volver a calentar el agua hasta que supere los 2°C.

La bomba de calor sale automáticamente del modo anticongelante cuando la temperatura ambiente es superior o igual a 2°C o cuando la bomba de calor es activada por el usuario.

# 6. Mantenimiento y servicio

## 6.1 Mantenimiento y servicio técnico



**ADVERTENCIA:** Antes de realizar ningún trabajo de mantenimiento en la unidad, compruebe que la cortado la alimentación eléctrica.

### Limpieza

Limpie la carcasa de la bomba de calor con un paño húmedo. El uso de detergentes u otros productos de uso doméstico podrían dañar la superficie de la carcasa y afectar a sus propiedades.

El evaporador alojado en la parte trasera de la bomba de calor debe limpiarse con cuidado con una aspiradora o un plumero suave.

### Mantenimiento anual

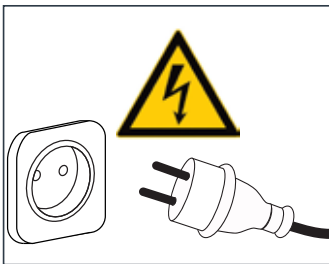
Al menos una vez al año, un técnico cualificado debe llevar a cabo las siguientes operaciones.

- ✓ Realizar comprobaciones de seguridad
- ✓ Comprobar el buen estado del cableado eléctrico
- ✓ Comprobar las conexiones a tierra
- ✓ Controlar el estado del manómetro y el nivel de refrigerante

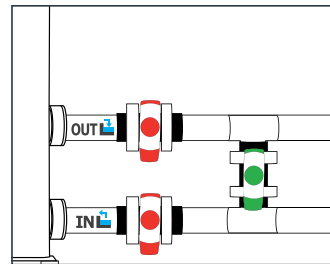
## 6.2 Almacenamiento en invierno

Durante los meses de invierno, cuando la temperatura baje de 3°C, la bomba de calor apagada deberá guardarse bien protegida para no resultar dañada por las heladas.

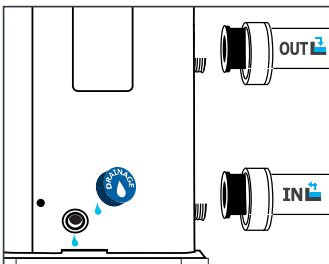
### Preparación para el invierno en 4 pasos



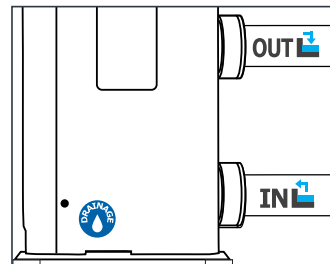
**Paso 1**  
**ADVERTENCIA:**  
Desconecte la bomba de calor de la fuente de alimentación.



**Paso 2**  
Abra la válvula del sistema de derivación. Cierre las válvulas de entrada y de salida.



**Paso 3**  
Desatornille el tapón de desagüe y las tuberías de agua para evacuar el agua que pueda quedar en la bomba de calor.



**Paso 4**  
Vuelva a atornillar el tapón de desagüe y las tuberías o bloquéelos con trapos para evitar que entren cuerpos extraños en el circuito. Por último, tape la bomba con la cubierta invernal.




**Si una bomba de circulación está servorregulada por la bomba de calor, también deberá drenarla.**

# 7. Reparaciones




**ADVERTENCIA:** En condiciones normales, una bomba de calor adecuada puede calentar el agua de una piscina entre 1°C y 2°C diarios. Por tanto, es completamente normal no notar ninguna diferencia térmica en el sistema cuando la bomba de calor está en funcionamiento. Las piscinas climatizadas deben cubrirse para no perder calor.

## 7.1 Averías y errores

Cuando la bomba de calor registra un problema técnico en su memoria, muestra el siguiente símbolo . Para ver el código de error, siga los pasos siguientes:

**Paso 1:** Pulse  para ver el código de error.

Si pulsa otra vez aparecerá un segundo código de error en el caso de que haya varios errores.

**Paso 2:** Pulse  y  para volver a la lectura normal.

En el caso de que exista un problema, la pantalla de la bomba de calor mostrará un código de error en lugar de las indicaciones de temperatura. Consulte la tabla contigua para identificar las posibles causas de un error y las soluciones que puede tener.

### Nota:

- ▶ Si en la pantalla aparece solo el código ER E-, significa que la bomba de calor no ha detectado ningún error y que todo funciona perfectamente.

# 7. Reparaciones

## 7.2 Lista de errores

Código	Error	Causas posibles	Solución
P3	Mal funcionamiento del sensor de temperatura del agua de entrada	1) El sensor está mal conectado	1) Vuelva a conectar el sensor
		2) Sensor defectuoso	2) Sustituya el sensor
		3) PCB defectuoso	3) Sustituya el PCB
P4	Mal funcionamiento del sensor de temperatura del agua de salida	Mismas causas que P3	Mismas soluciones que P3
P1	Mal funcionamiento del sensor de temperatura del ciclo de deshielo		
P7	Mal funcionamiento del sensor de temperatura externa		
P2	Mal funcionamiento del sensor de ventilación del aire		
PB	La temperatura del agua de salida es demasiado baja para el modo de enfriamiento	1) El caudal de agua es demasiado bajo	1) Compruebe el filtro de agua y el circuito hidráulico.
		2) La temperatura del agua de entrada es demasiado baja	2) Ajuste la temperatura
		3) PCB defectuoso	3) Sustituya el PCB
PC	Protección anticongelante	Protección activada cuando la temperatura ambiente es demasiado baja y la unidad se encuentra en modo de espera (standby)	No se requiere ninguna intervención
E4	Protección contra la alta presión	1) Caudal de agua insuficiente	1) Compruebe el funcionamiento de la bomba de agua y las aberturas de las válvulas de entrada/salida del sistema de derivación.
		2) Válvula de 4 vías defectuosa o exceso de refrigerante	2) Reajuste la cantidad de refrigerante
		3) La temperatura del agua consignada es demasiado alta.	3) Ajuste la temperatura requerida a 5°C por encima de la temperatura actual y, a continuación, realice incrementos sucesivos de 5°.
		4) El interruptor de presión está desconectado o es defectuoso	4) Vuelva a conectar el interruptor de presión o sustitúyalo por otro.
		5) PCB defectuoso	5) Sustituya el PCB
P9	Protección contra la presión baja	1) Nivel de refrigerante insuficiente	1) Reajuste la cantidad de refrigerante
		2) Válvula de 4 vías defectuosa	2) Sustituya la válvula.
		3) El interruptor de presión está desconectado o es defectuoso	3) Vuelva a conectar el interruptor de presión o sustitúyalo por otro.
		4) PCB defectuoso	4) Sustituya el PCB
PL	Mal funcionamiento del sensor del caudal	1) Nivel de agua insuficiente en el intercambiador de calor	1) Compruebe el funcionamiento del circuito de agua y la apertura de las válvulas del sistema de derivación.
		2) Sensor del caudal de agua defectuoso	2) Sustituya el contactor del caudal de agua.
		3) PCB defectuoso	3) Sustituya el PCB
Pb	Diferencia excesiva entre la temperatura del agua de entrada y la temperatura del agua de salida	1) El caudal de agua es demasiado bajo	1) Compruebe el funcionamiento de la bomba de agua y del sistema hidráulico, así como la apertura de las válvulas de entrada y salida del sistema de derivación.
		2) PCB defectuoso	2) Sustituya el PCB
E3	La temperatura del aire de escape es demasiado alta.	1) Nivel de gas refrigerante insuficiente	1) Reajuste la cantidad de refrigerante
		2) Mismas causas que el error E4	2) Mismas soluciones que para el error E4
Eb	Protección térmica	1) El caudal de agua es demasiado bajo o la temperatura del agua de entrada es demasiado alta.	1) Compruebe el caudal de agua o ajuste la temperatura del agua.
		2) Protección térmica defectuosa	2) Sustituya la protección
		3) Mala conexión	3) Compruebe las conexiones
		4) PCB defectuoso	4) Sustituya el PCB
EB	Problema de conexión entre el PCB y el mando a distancia con cable	1) Mala conexión	1) Compruebe las conexiones con cable entre el mando a distancia y el PCB
		2) Mando a distancia con cable defectuoso	2) Sustituya el mando a distancia
		3) PCB defectuoso	3) Sustituya el PCB

# 8. Reciclaje

## 8.1 Reciclaje de la bomba de calor

Su bomba de calor ha llegado al final de su vida útil y usted desea desecharla o sustituirla. No la deposite en el cubo de la basura.

Una bomba de calor debe desecharse por separado con vistas a su reutilización, reciclaje o renovación. Contiene sustancias que pueden resultar nocivas para el medio ambiente y que, sin embargo, pueden ser eliminadas o neutralizadas mediante el reciclaje.

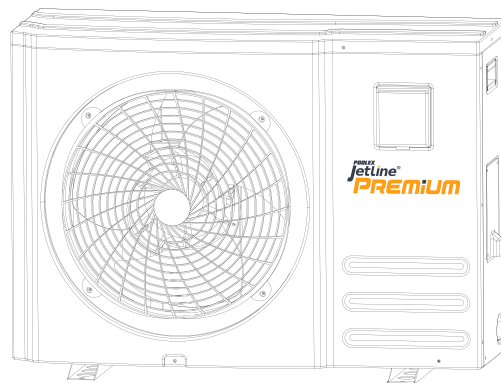
### EXISTEN TRES OPCIONES:

1

Dejarla en su centro de reciclaje más cercano

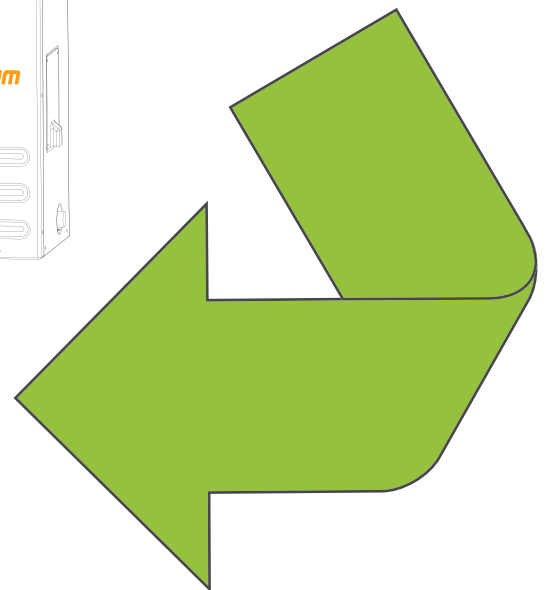
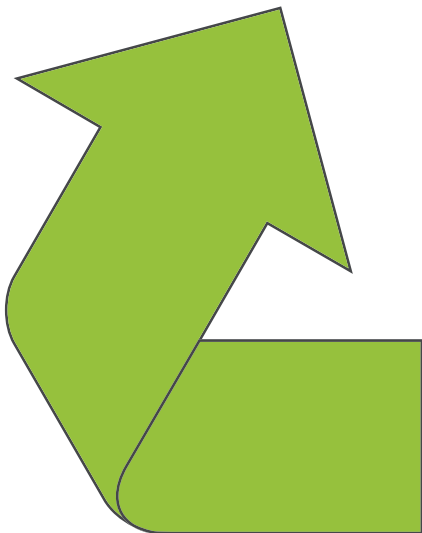
2

Entregársela a una organización de servicios sociales para que la repare y la vuelva a poner en circulación.



3

Devolver la bomba de calor al distribuidor contra una nueva compra.



# 9. Garantía

## 9.1 Condiciones generales de la garantía

La empresa Poolstar ofrece al propietario original una garantía de tres (3) años contra materiales defectuosos y defectos de fabricación de la bomba de calor Poolex Jetline Premium.

El compresor está garantizado durante un periodo de cinco (5) años.

El intercambiador de calor tubular de titanio tiene garantía de por vida contra la corrosión química, salvo en caso de daño por heladas.

El resto de piezas del condensador tienen una garantía de tres (3) años.

La garantía entra en vigor en la fecha de la primera factura.

La garantía no será aplicable en los casos siguientes:

- Mal funcionamiento o daño derivados de una instalación, uso o reparación no conformes con las instrucciones de seguridad;
- Mal funcionamiento o daño derivados del uso de un producto químico no adecuado para la piscina;
- Mal funcionamiento o daño derivados de unas condiciones no adecuadas para el uso previsto del equipo;
- Daño atribuible a una negligencia, accidente o fuerza mayor;
- Mal funcionamiento o daño derivados del uso de accesorios no homologados;

Las reparaciones que realicen a cabo dentro del periodo de garantía deben ser aprobadas previamente por un técnico autorizado. La garantía quedará anulada si la reparación del equipo es realizada por una persona no autorizada por la empresa Poolstar.

Las piezas cubiertas por la garantía serán sustituidas o reparadas, a discreción de Poolstar. Las piezas defectuosas deben devolverse a nuestros talleres para estar cubiertas durante el periodo de garantía. La garantía no cubre los costes de mano de obra ni las sustituciones no autorizadas. La garantía no cubre la devolución de la pieza defectuosa.

Estimado/-a señor/-a:

**Gracias por dedicar unos minutos a rellenar la tarjeta de registro de la garantía**

**que encontrará en nuestro sitio web:**

**<http://support.poolex.es/>**

Le agradecemos que haya confiado en nuestros productos.

**¡Disfrute de su piscina!**

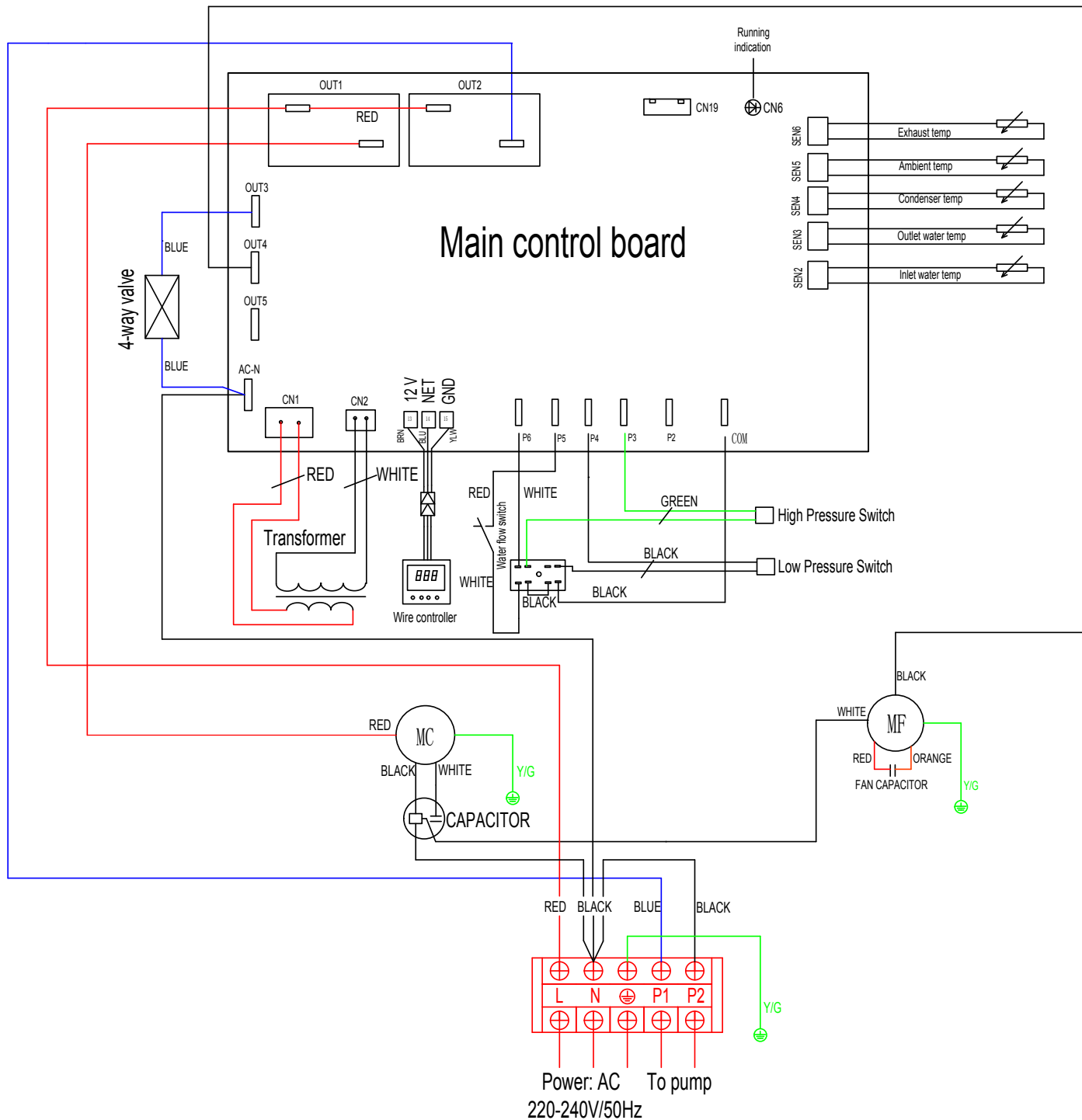
Sus datos podrán ser tratados de conformidad con la Ley de Protección de Datos (Data Protection Act) de 6 de enero de 1978, y no se divulgarán a terceros.

### ADVERTENCIA:

**La garantía contractual no puede validarse con el instalador ni con Poolstar si su producto no ha sido registrado en nuestro sitio web.**

# 10. Apéndices

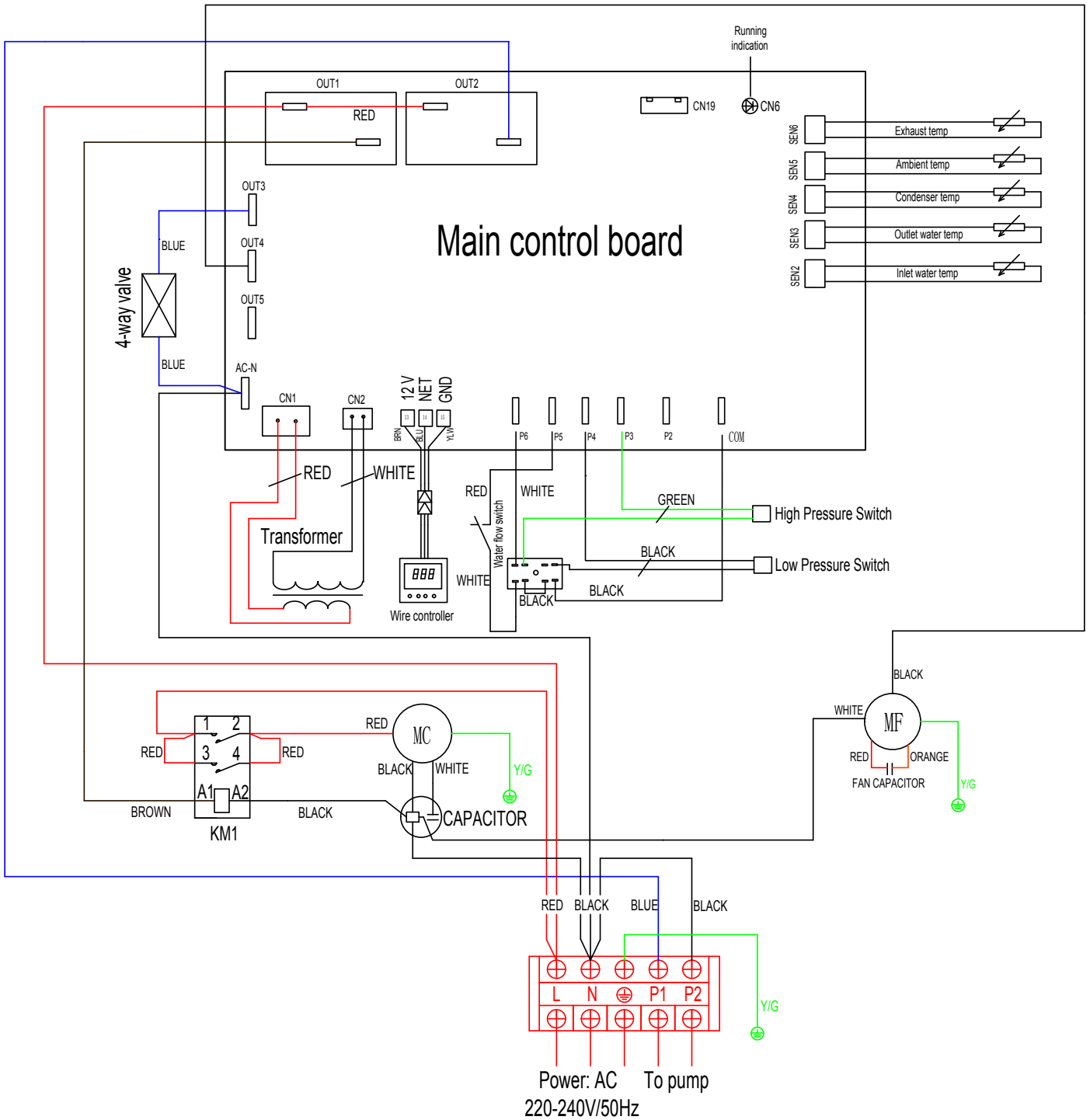
## 10.1 Diagramas de cableado



Modelo Poolex Jetline Premium 40, 50 y 70

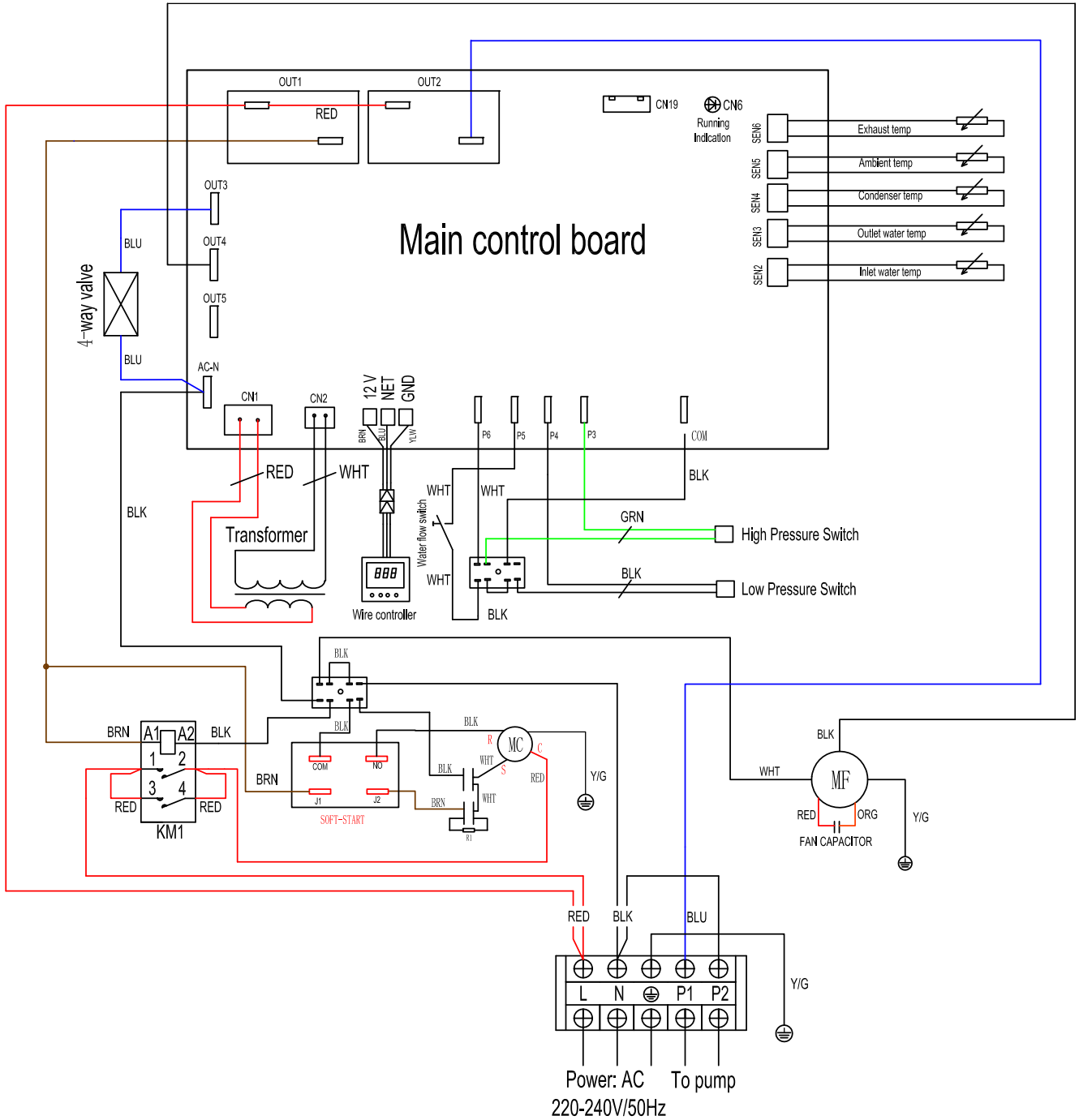


# 10. Apéndices



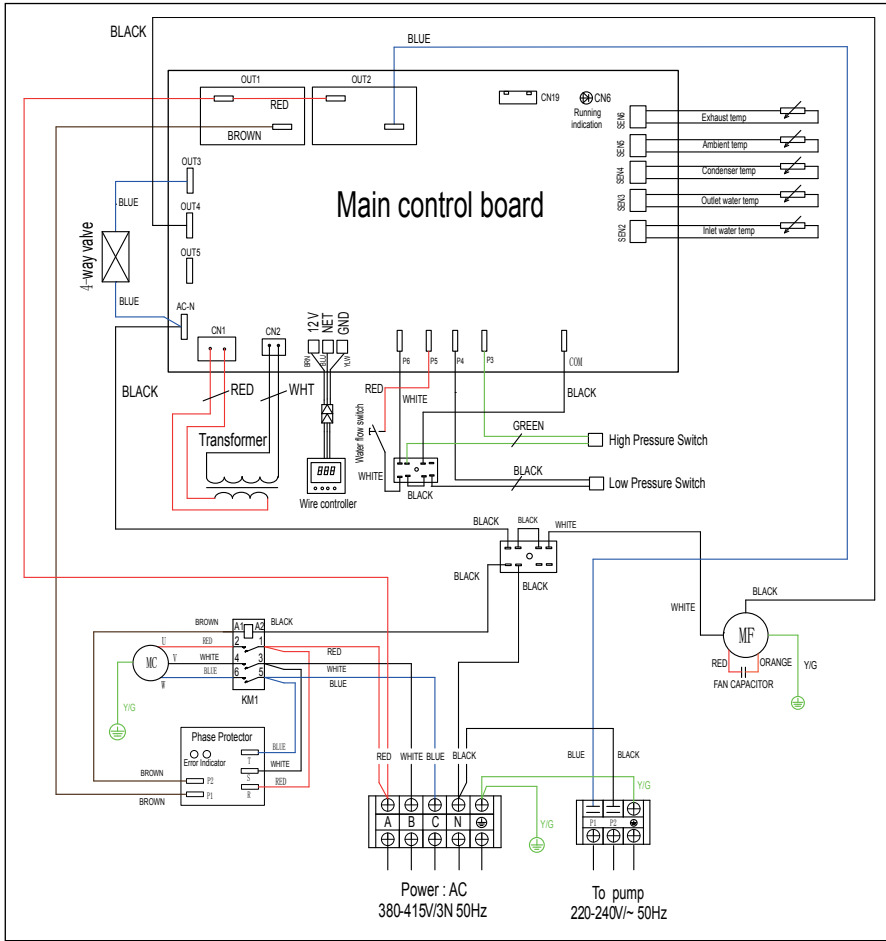
Modelo Poolex Jetline Premium 90, 110 y 130

# 10. Apéndices

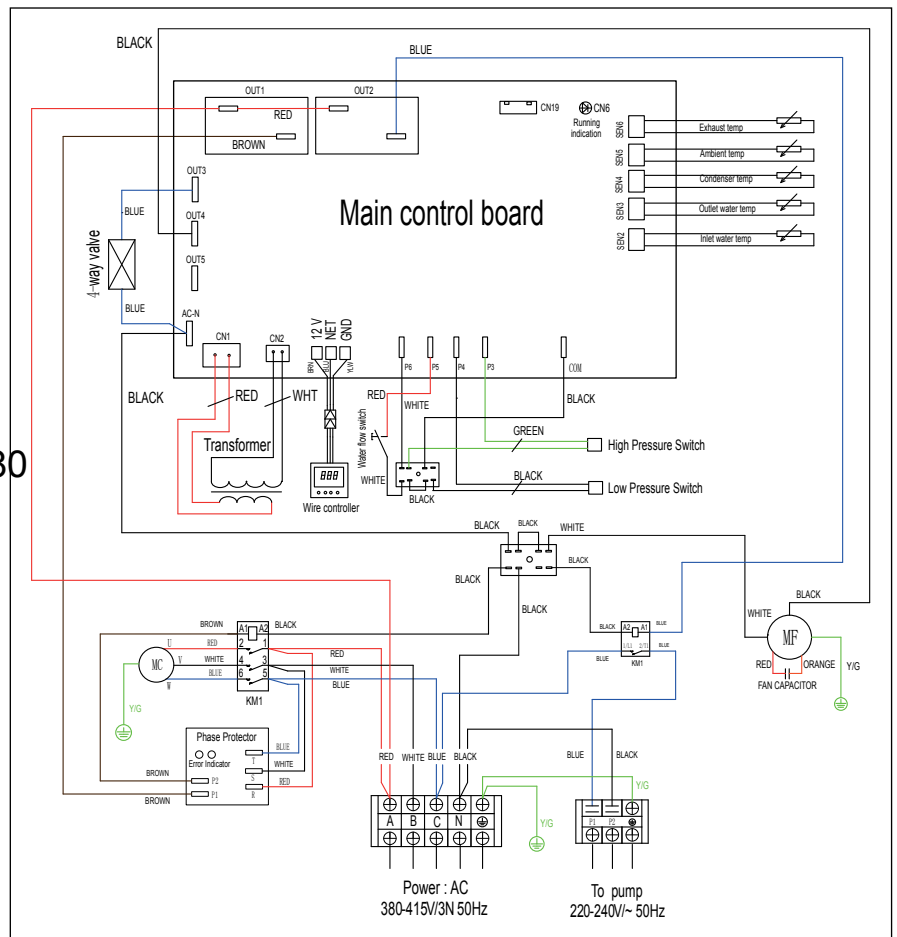


Modelo Poolux Jetline Premium 160

# 10. Apéndices



Modelo Poolex Jetline Premium 160 Tri



Model Poolex Jetline Premium 180 Tri / 220 Tri

**POOLEX**  
**Jetline**<sup>®</sup>  
**PREMIUM**



R410  
OZONE FRIENDLY



MATERIAL DURABLE



SILENT EFFICIENCY

SERVICIO TÉCNICO  
[www.poolex.es](http://www.poolex.es)